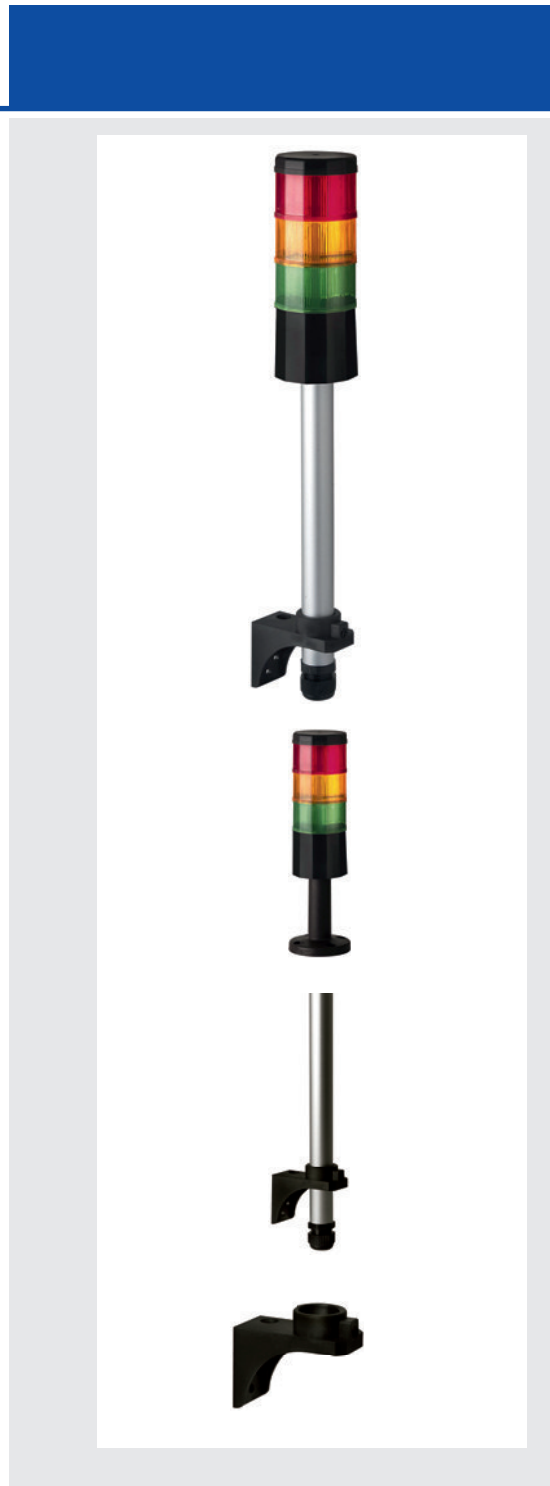


TLC 60  
TORRE LUMINOSA COMPACTA



**SCHMERSAL**  
ACE  
RECEBA MAIS QUE TECNOLOGIA.

## TLC-60 – Torre Luminosa Compacta

Desenvolvida para ser a melhor opção em custo/benefício, a Torre Luminosa Compacta - TLC-60 combina tecnologia e performance na medida ideal para as mais diferentes aplicações industriais internas e externas. Com excelente visibilidade e baixo consumo de energia, a TLC-60 é uma opção única em eficiência e economia.



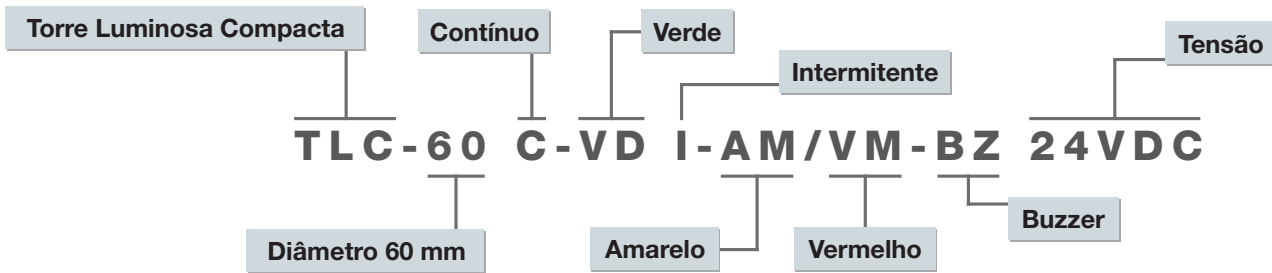
### Principais características:

- Design compacto - 60 mm de diâmetro;
- LED integrado – contínuo ou intermitente;
- Modelos com ou sem buzzer;
- Alta intensidade luminosa;
- Vida útil - aproximadamente 50.000 horas;
- Livre de manutenção - não é necessária reposição de lâmpada;
- Suportes mecânicos de fixação - vertical e horizontal;
- Especificação simples.



## Modelo de Torre Luminosa

### ENTENDA A REFERÊNCIA



TORRE LUMINOSA COMPACTA, Diâmetro de 60 mm, Verde Contínuo, Amarelo e Vermelho Intermitente com Buzzer, 24 Volts DC.

### Modelos

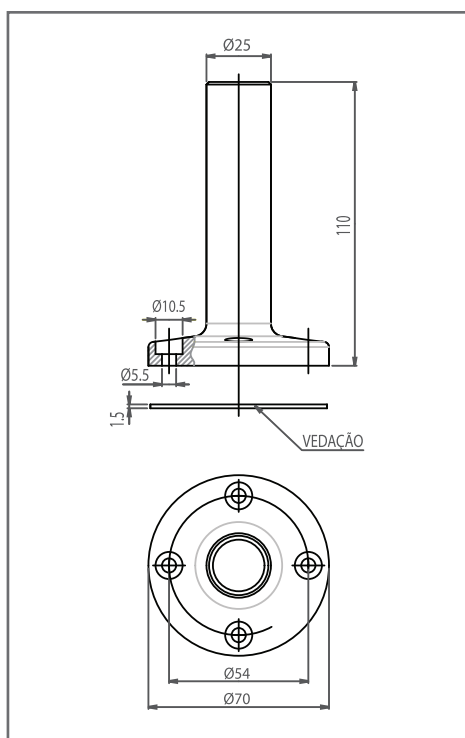
Tipo	Nº Cores	Cores	Referência	Código
Contínuo Sem Buzzer	1		TLC-60 C-VM 24VAC/DC	191841
	1		TLC-60 C-AM 24VAC/DC	191895
	1		TLC-60 C-VD 24VAC/DC	191896
	2		TLC-60 C-AM/VM 24VAC/DC	191845
	2		TLC-60 C-VD/VM 24VAC/DC	191844
	3		TLC-60 C-VD/AM/VM 24VAC/DC	191843
Intermitente Sem Buzzer	1		TLC-60 I-VM 24VAC/DC	191899
	1		TLC-60 I-AM 24VAC/DC	191900
	1		TLC-60 I-VD 24VAC/DC	191901
Contínuo + Intermitente Sem Buzzer	2		TLC-60 C-AM I-VM 24VAC/DC	191851
	2		TLC-60 C-VD I-VM 24VAC/DC	191850
	3		TLC-60 C-VD I-AM/VM 24VAC/DC	191849
Contínuo Com Buzzer	1		TLC-60 C-VM-BZ 24VDC	191842
	1		TLC-60 C-AM-BZ 24VDC	191897
	1		TLC-60 C-VD-BZ 24VDC	191898
	2		TLC-60 C-AM/VM-BZ 24VDC	191848
	2		TLC-60 C-VD/VM-BZ 24VDC	191847
	3		TLC-60 C-VD/AM/VM-BZ 24VDC	191846
Intermitente Com Buzzer	1		TLC-60 I-VM-BZ 24VAC/DC	191902
	1		TLC-60 I-AM-BZ 24VAC/DC	191903
	1		TLC-60 I-VD-BZ 24VAC/DC	191904
Contínuo + Intermitente Com Buzzer	2		TLC-60 C-AM I-VM-BZ 24VDC	191854
	2		TLC-60 C-VD I-VM-BZ 24VDC	191853
	3		TLC-60 C-VD I-AM/VM-BZ 24VDC	191852



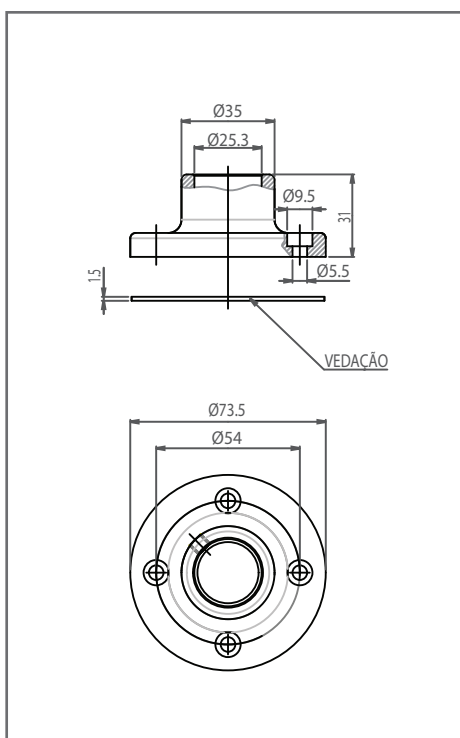
## Características Técnicas



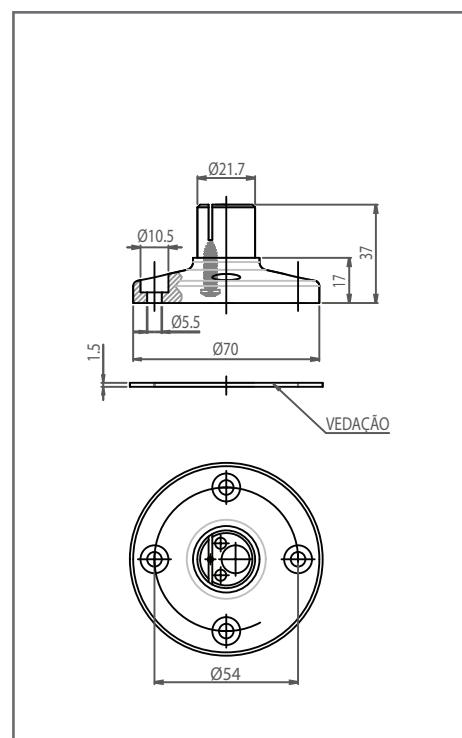
<b>Dimensões (diâmetro x altura)</b>	1 cor: 60 x 100 mm	
	2 cores: 60 x 132 mm	
	3 cores: 60 x 165 mm	
<b>Invólucro</b>	Visor: Policarbonato	
	Base de montagem: Fibra de vidro de alto impacto	
<b>Fixação</b>	Base/ braçadeira de montagem	
	Tubo de montagem, para tubo de 25 mm de diâmetro	
<b>Conexão</b>	Sem parafusos, com grampo - seção máx. 1,5 mm <sup>2</sup>	
<b>Entrada do Cabo</b>	Diâmetro máximo do cabo 11 mm	
<b>Grau de Proteção</b>	IP 54 para as versões sem buzzer	
	IP 40 para as versões com buzzer	
<b>Vida Útil</b>	> 50.000 horas	
<b>Temperatura Operacional</b>	-20°C até +50°C	
<b>Corrente Operacional</b>	Módulo Contínuo	< 30 mA por módulo
	Módulo Intermitente	< 40 mA por módulo
	Buzzer	< 25 mA



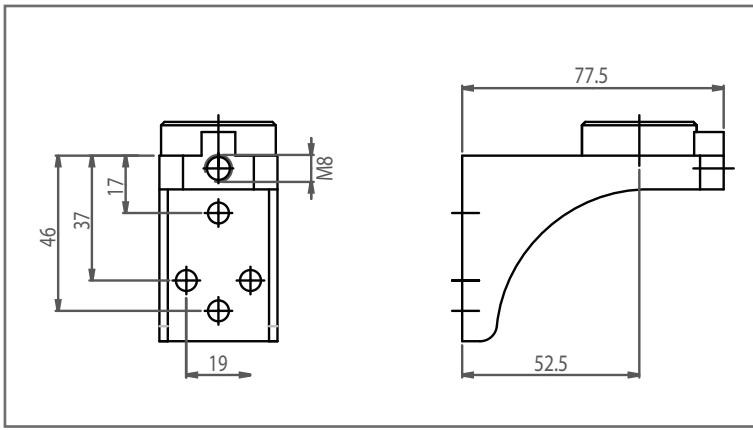
120113



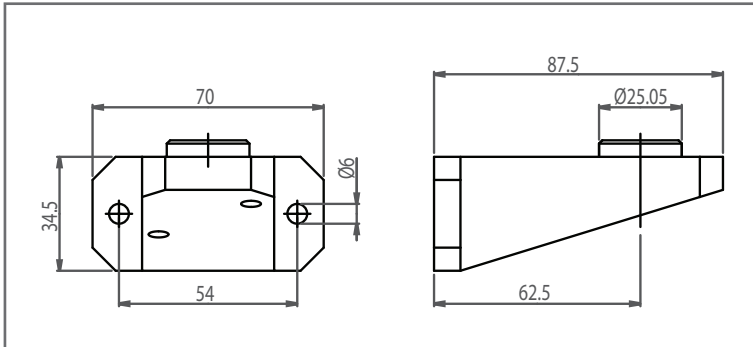
120119



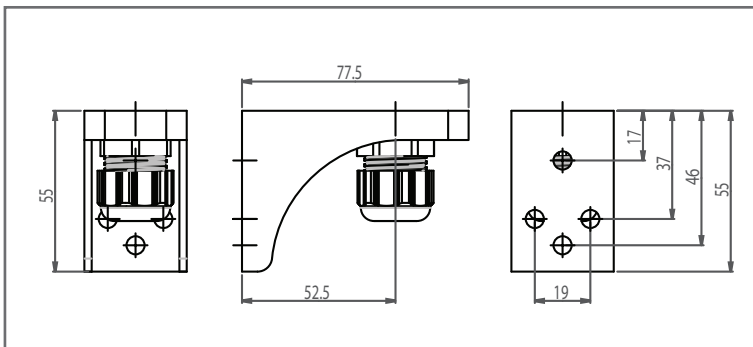
120118



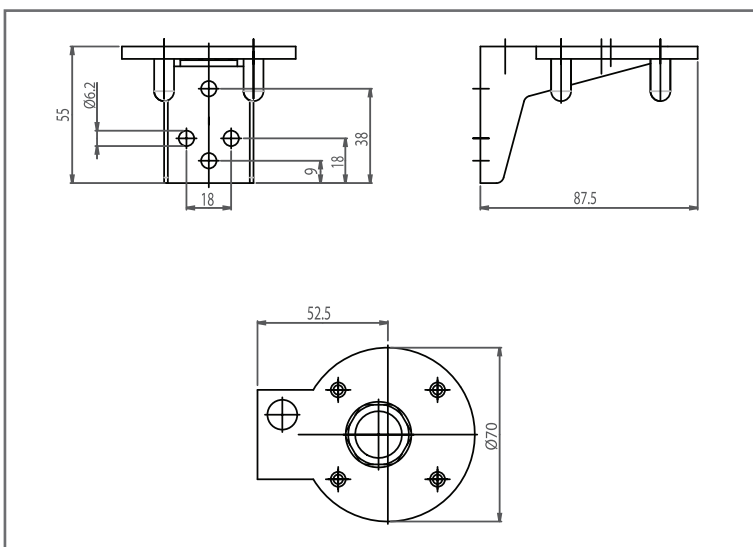
**120107**



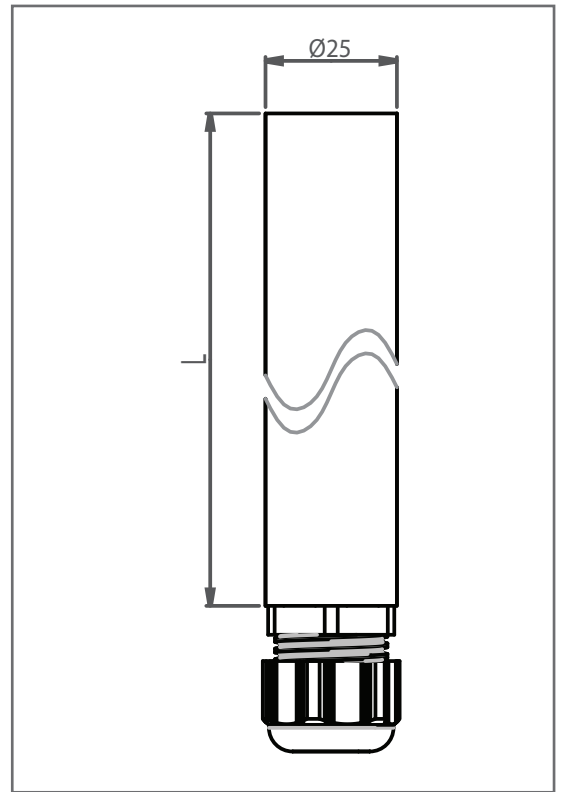
**120105**



**120106**

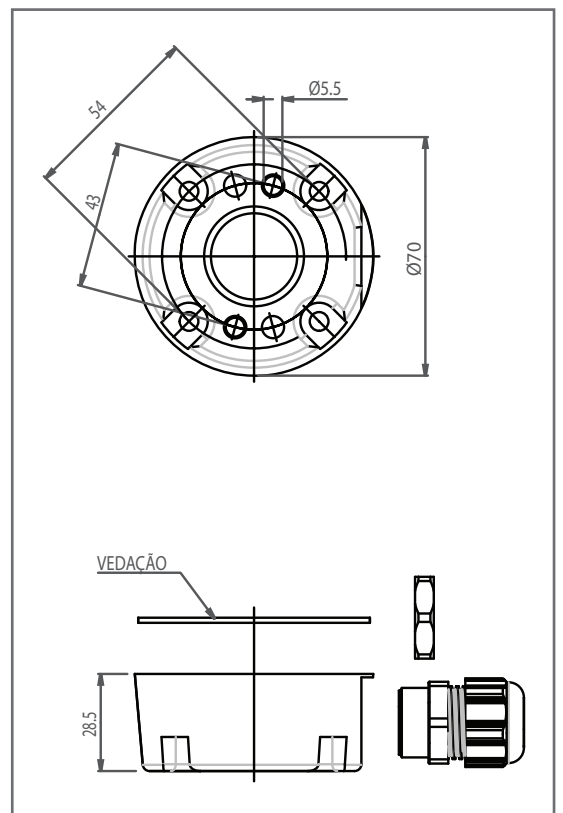


**120104**

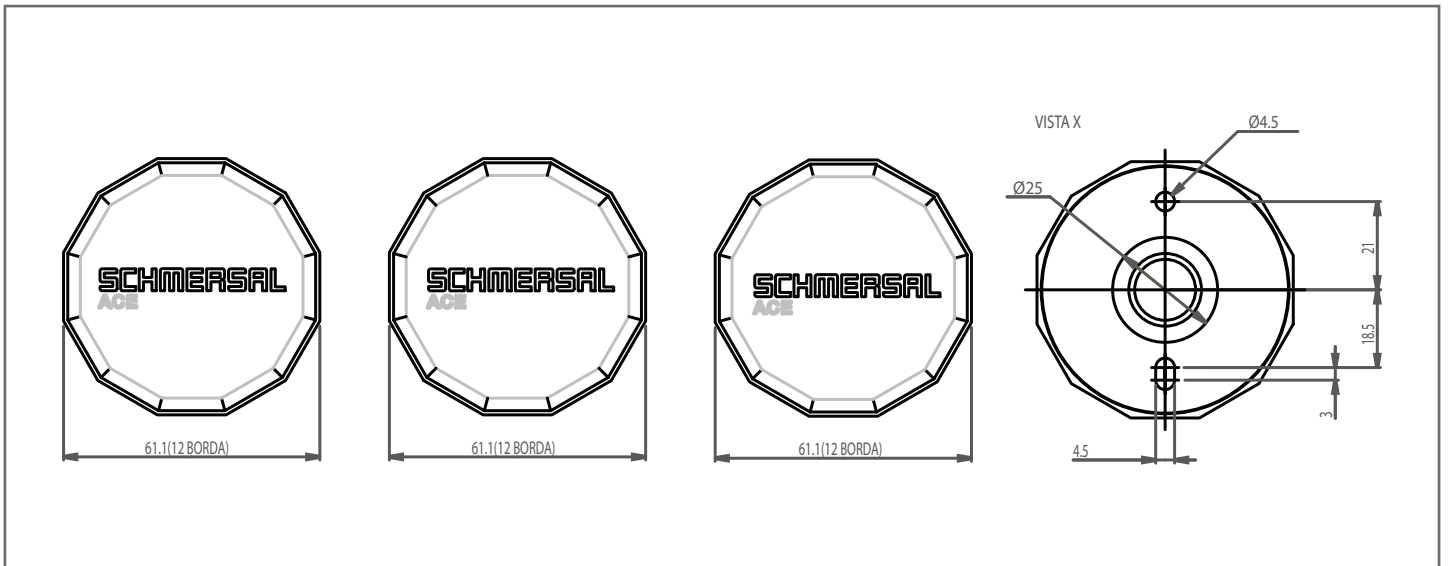
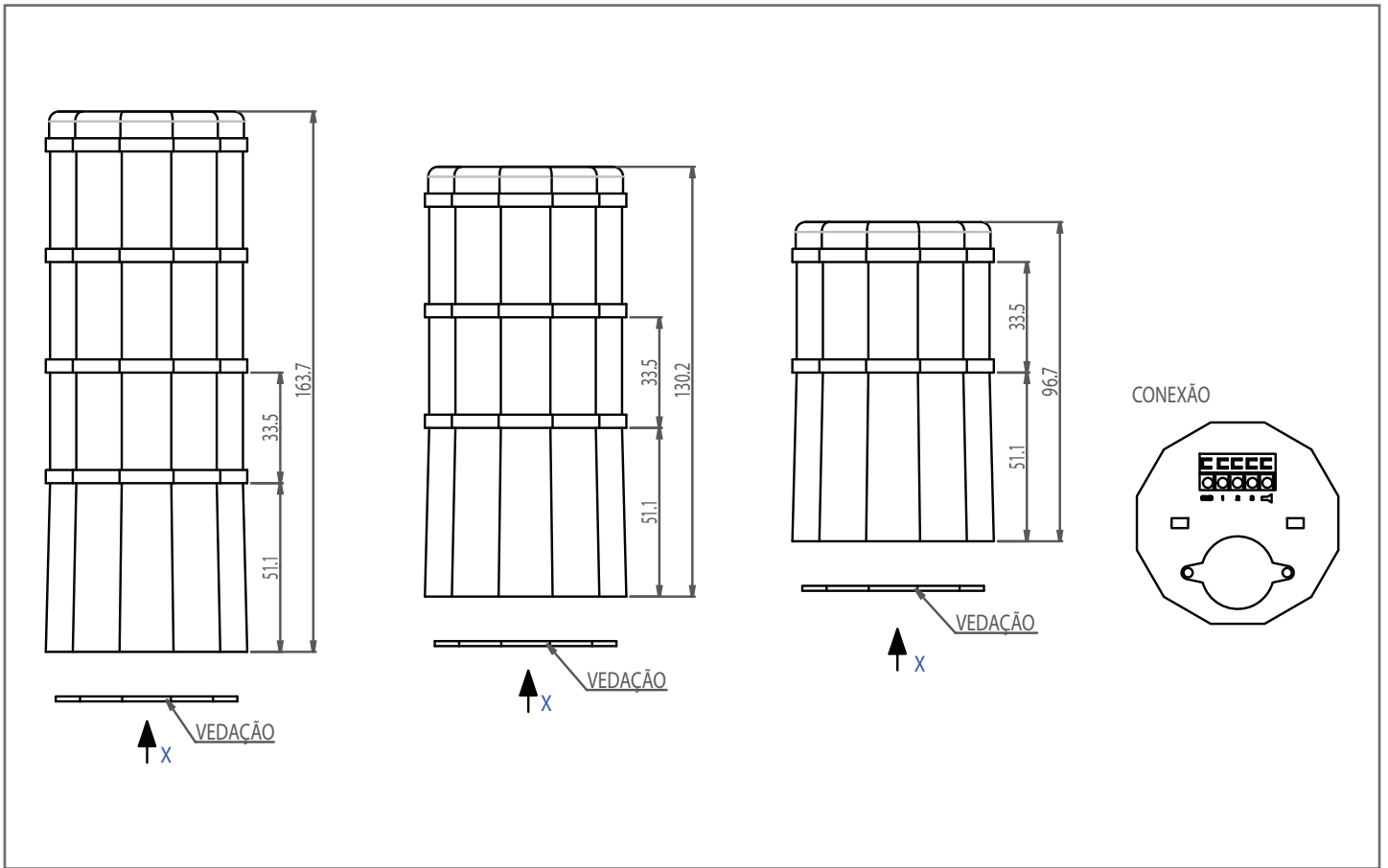


CÓDIGO	DIMENSÃO "L"
120108 / 120114*	100 mm
120109 / 120119*	250 mm
120110 / 120116*	400 mm
120111 / 120117*	800 mm

\*Sem prensa-cabo



**120112**





<b>Acessórios</b>	
Suporte fixação vertical com prensa-cabo	120106
Suporte fixação vertical com passagem de cabo	120105
Base horizontal plástica L=110 mm	120113



<b>Tubo alumínio anodizado com prensa-cabo</b>	
Comprimento 100 mm	120108
Comprimento 250 mm	120109
Comprimento 400 mm	120110
Comprimento 800 mm	120111
Suporte fixação vertical para tubo	120107



<b>Tubo alumínio anodizado</b>	
Comprimento 100 mm	120114
Comprimento 250 mm	120115
Comprimento 400 mm	120116
Comprimento 800 mm	120117
Base plástica horizontal para tubo	120118
Base metálica horizontal para tubo	120119
Base horizontal com saída lateral	120112
Suporte fixação vertical	120104