

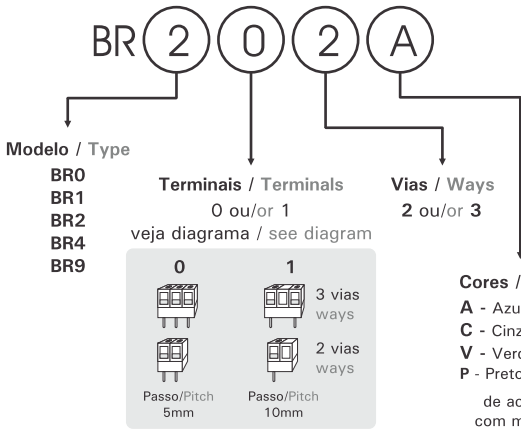
Bornes / Terminal blocks

BR

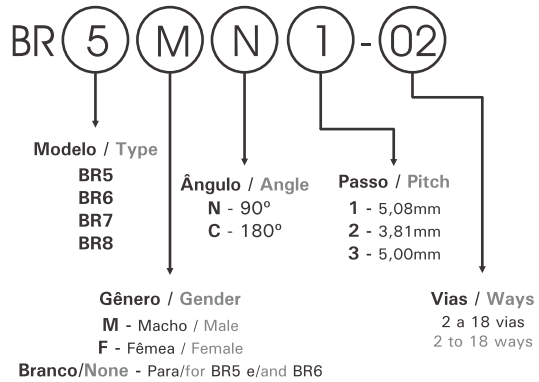
- Modulares (Possuem encaixes que permitem a combinação de diversos blocos)
- Produzidos com material anti-chama

- Modular (Allow combination of blocks)
- Produced with non flammable material

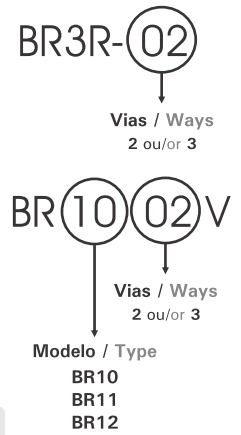
Chaves de código / How to order



Opção 1 apenas para BR0, BR1 e BR2
1 option only for BR0, BR1 and BR2



Estes dados variam de acordo com o modelo (veja abaixo)
This information varies for each model (see below)



BR0

Fios utilizáveis
Usable wires: 22 a/to 14AWG
Características elétricas
Electrical characteristics: 10A/250VCA / VAC
Cores / Colors: cinza ou azul / gray or blue
Torque: 0,5Nm (4.5lb.in)

180°, 2 ou 3 vias por bloco com passo de 5mm ou 10mm
180°, 2 or 3 ways/block with 5mm or 10mm pitch

Furação PCI / PCB layout

N = Número de contatos /
Number of contacts

BR2

Fios utilizáveis
Usable wires: 22 a/to 14AWG
Características elétricas
Electrical characteristics: 10A/250VCA / VAC
Cores / Colors: cinza ou azul / gray or blue
Torque: 0,5Nm (4.5lb.in)

180°, 2 ou 3 vias por bloco com passo de 5mm ou 10mm
180°, 2 or 3 ways/block with 5mm or 10mm pitch

Furação PCI / PCB layout

N = Número de contatos /
Number of contacts

BR1

Fios utilizáveis
Usable wires: 22 a/to 14AWG
Características elétricas
Electrical characteristics: 10A/250VCA / VAC
Cores / Colors: cinza, azul ou preto / gray, blue or black
Torque: 0,4Nm (3.6lb.in)

180°, 2 ou 3 vias por bloco com passo de 5mm ou 10mm
180°, 2 or 3 ways/block with 5mm or 10mm pitch

Furação PCI / PCB layout

N = Número de contatos /
Number of contacts

BR3

Fios utilizáveis
Usable wires: 26 a/to 14AWG
Características elétricas
Electrical characteristics: 8A/300VCA / VAC
Cor / Color: verde / green
Torque: 0,4Nm (3.6lb.in)

90°, 2 ou 3 vias por bloco com passo de 5,00mm
90°, 2 or 3 ways/block with 5.00mm pitch

Furação PCI / PCB layout

N = Número de contatos /
Number of contacts

BR4

Fios utilizáveis

Usable wires: 24 a 12AWG

Características elétricas

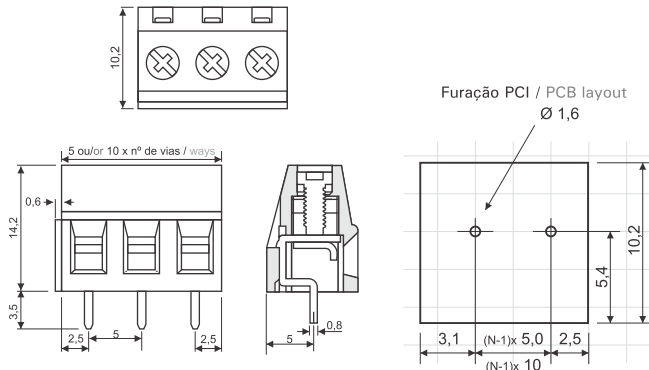
Electrical characteristics: 10A/300VCA / VAC

Cor / Color: verde / green

Torque: 0,3Nm (2.7lb.in)



180°, 2 ou 3 vias por bloco com passo de 5mm
180°, 2 or 3 ways/block with 5mm pitch



BR6

Fios utilizáveis

Usable wires: 22 a/to 14AWG

Características elétricas

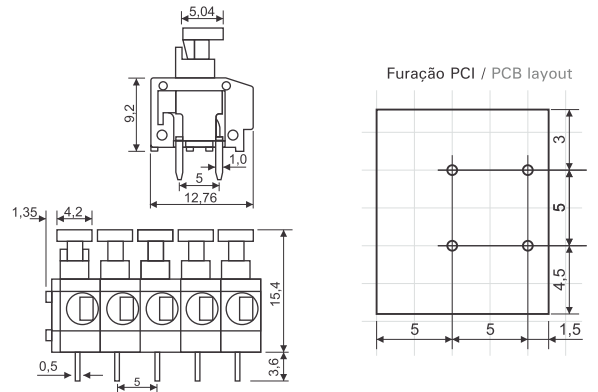
Electrical characteristics: 10A/250VCA / VAC

Cor / Color: cinza / gray

Conexão por mola / Screwless



90°, 2, 3, 4, 5, 6, 7, 8 ou 10 vias por bloco com passo de 5mm
90°, 2, 3, 4, 5, 6, 7, 8 or 10 ways/block with 5mm pitch



BR5

Fios utilizáveis

Usable wires: 22 a 14AWG

Características elétricas

Electrical characteristics: 10A/250VCA / VAC

Cores / Colors: verde e laranja / green and orange

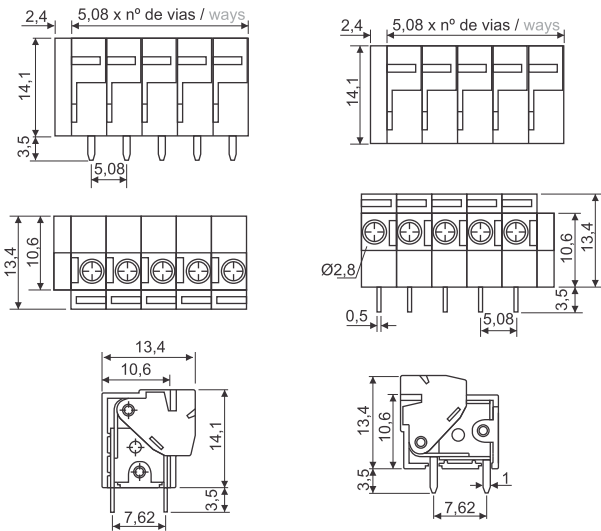
Conexão por mola / Screwless



180° ou 90°, 2, 3, 4, 5, 6, 8, 10 ou 12 vias com passo de 5,08mm
180° or 90°, 2, 3, 4, 5, 6, 8, 10 or 12 ways/block with 5.08mm pitch

BR5C

BR5N



BR7

Fios utilizáveis

Usable wires: 22 a/to 16AWG

Características elétricas

Electrical characteristics: 8A/300VCA / VAC

Cor / Color: verde / green

Torque: 0,5Nm (4.5lb.in)

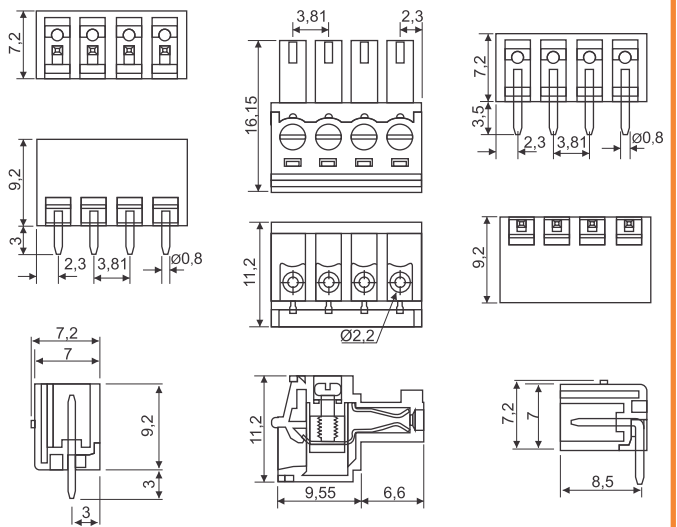


90° ou 180°, 2, 3, 4, 5, 6, 8, 10 ou 12 vias por bloco com passo de 3,81mm
90° or 180°, 2, 3, 4, 5, 6, 8, 10 or 12 ways/block with 3.81mm pitch

BR7MC

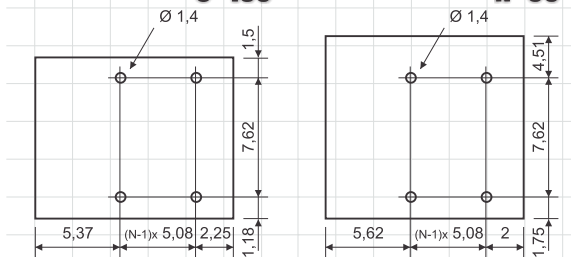
BR7F

BR7MN

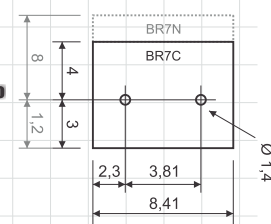


C 180°

N 90°



N 90° C 180°



Fios utilizáveis /
Usable wires:

28 a/to 12AWG

Características elétricas

Electrical characteristics: 15A/300VCA / VAC

Cor / Color: verde / green

Torque: 0,5Nm (4.5lb.in)

BR8

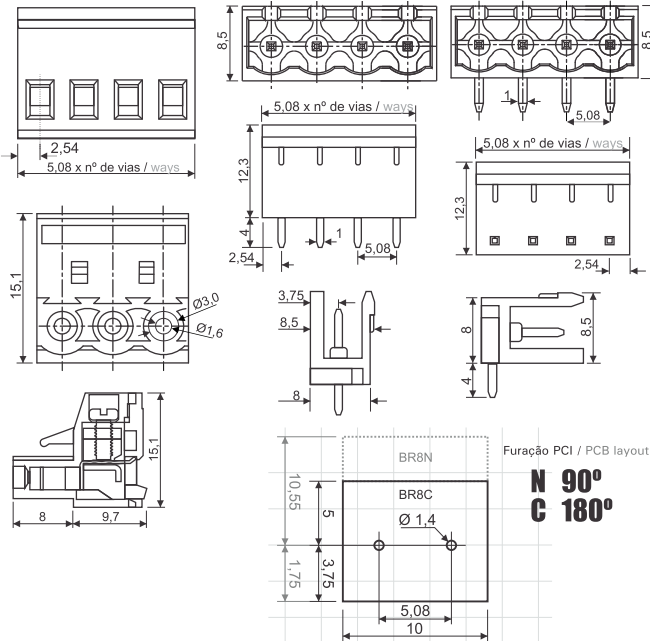


180° ou 90°, 2, 3, 4, 5, 6, 7, 8, 10, 12, 14, 16 ou 18 vias e passo de 5,08mm
180° or 90°, 2, 3, 4, 5, 6, 7, 8, 10, 12, 14, 16 or 18 ways with 5.08mm pitch

BR8F

BR8MC

BR8MN



BR11

Fios utilizáveis /
Usable wires:

26 a/to 10AWG

Características elétricas

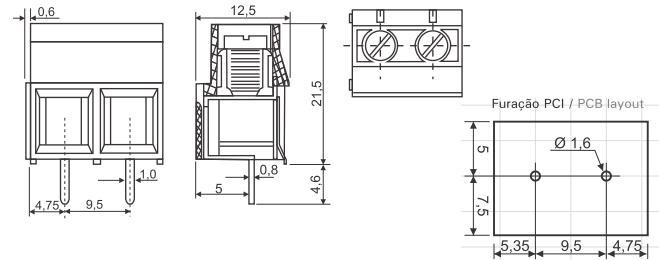
Electrical characteristics: 30A/300VCA / VAC

Cor / Color: verde / green

Torque: 0,5Nm (4.5lb.in)



180°, 2 ou 3 vias por bloco com passo de 9,5mm
180°, 2 or 3 ways/block with 9.5mm pitch



BR12

Fios utilizáveis /
Usable wires:

24 a/to 12 AWG

Características elétricas

Electrical characteristics: 10A/300VCA / VAC

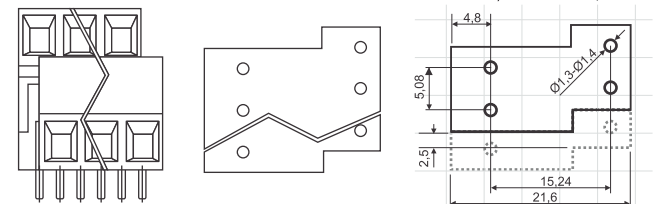
Cor / Color: verde / green

Torque: 0,4Nm (3.6lb.in)

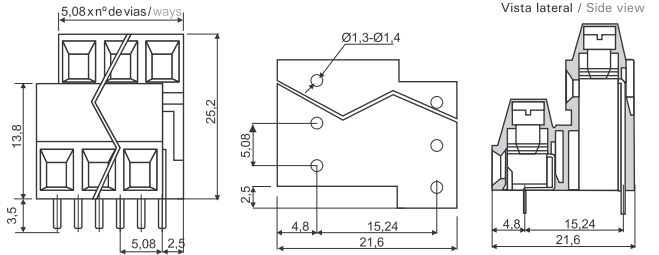


180°, 2(4) ou 3(6) vias por bloco com passo de 5,08mm
180°, 2(4) or 3(6) ways/block with 5.08mm pitch

Exemplo de montagem com bloco inferior deslocado à direita
Assembly example with base block displaced to the right



Exemplo de montagem com bloco inferior deslocado à esquerda
Assembly example with base block displaced to the left



Fios utilizáveis /
Usable wires:

24 a/to 12AWG

Características elétricas /

Electrical characteristics: 25A/300VCA / VAC

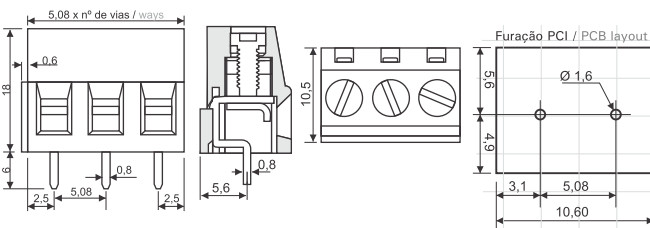
Cor / Color: verde / green

Torque: 0,4Nm (3.6lb.in)

BR9



180°, 2 ou 3 vias por bloco com passo de 5,08mm
180°, 2 or 3 ways/block with 5.08mm pitch



Fios utilizáveis /
Usable wires:

24 a/to 12AWG

Características elétricas

Electrical characteristics: 10A/300VCA / VAC

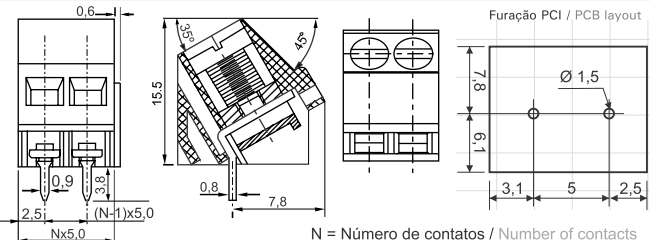
Cor / Color: verde / green

Torque: 0,4Nm (3.6lb.in)

BR10



45°, 2 ou 3 vias por bloco com passo de 5mm
45°, 2 or 3 ways/block with 5mm pitch



N = Número de contatos / Number of contacts

Fios utilizáveis /
Usable wires:

22 a/to 18AWG

Características elétricas

Electrical characteristics: 5A/300VCA / VAC

Cor / Color: cinza / gray

Conexão por mola / Screwless

BR13



45°, 2 ou 3 vias por bloco com passo de 5mm
45°, 2 or 3 ways/block with 5mm pitch

