



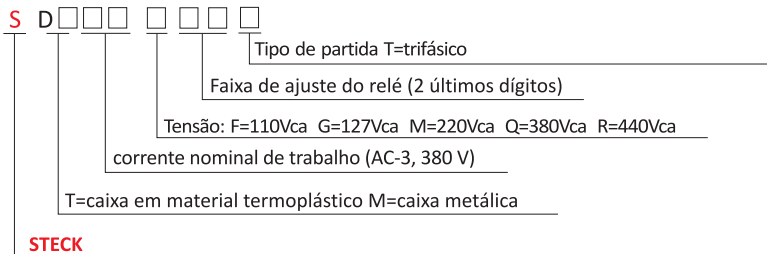
1. Aplicação:

As chaves de partida Steck são destinadas a manobra e proteção de motores monofásicos e trifásicos acoplados às mais variadas máquinas e são recomendados para motores que partem em vazio.

Principais características;

- Montagem em caixa termoplástica ou metálica;
- Ampla faixa de potência;
- Dimensões reduzidas;
- Grau de Proteção IP55;
- Especificação técnica conf. Norma IEC 60947-4;
- Fornecido com interligação interna.
- Fácil instalação. Pode ser conectado na parte superior ou inferior através de embutes, prensa-cabos ou tubulação direta com adaptador Steck.

2. Especificação:



3. Especificações técnicas:

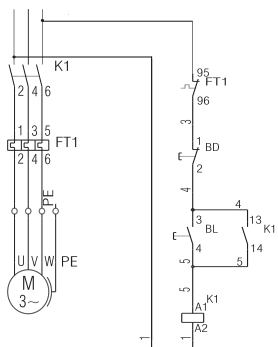
Chave de Partida Direta Trifásica						
Tensão	Potência		Contator Steck	Relé		Referência
	CV	KW		Steck	Faixa (A)	
220V	1/6	0,12	SD109A	SD225Z0D	0.4~0.63	SDT09M0DT
	1/4	0,18		SD225Z0E	0.63~1	SDT09M0ET
	1/3-1/2	0,25		SD225Z1A	1~1.6	SDT09M1AT
		0,37		SD225Z1C	1.6~2.5	SDT09M1CT
	3/4	0,55				
	1-1.5	0,75		SD225Z1D	2.5~4	SDT09M1DT1
		1,10				
	2	1,50		SD225Z1E	4~6	SDT09M1ET
	3	2,20		SD225Z1G	7~10	SDT09M1GT
	4	3,00		SD112A	SD225Z1H	9~13
	5-6	3,70	SD118A	SD225Z2A	12~18	SDT18M2AT
		4,50				
	7.5	5,50	SD125A	SD225Z2B	17~25	SDT25M2BT
	10	7,50	SD132A	SD225Z2CS	23~32	SDT32M2AT
	12.5	9,20	SD140A	SD293Z2B	30~40	SDM40M2BT
		11,00	SD150A	SD293Z2C	37~50	SDM50M2CT
20-25	15,00	SD165A	SD293Z2D	48~65	SDM65M2DT	
	18,50					
30	22,00	SD180A	SD293Z2F	63~80	SDM80M2FT	

3. Especificações técnicas:

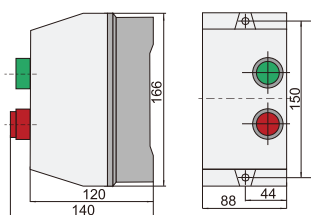
Chave de Partida Direta Trifásica						
380V	1/6	0,12	SD109A	SD225Z0C	0.25~0.4	SDT09Q0CT
	1/4	0,18		SD225Z0D	0.4~0.63	SDT09Q0DT
	1/3-1/2	0,25		SD225Z0E	0.63~1	SDT09Q0ET
		0,37				
	3/4-1	0,55		SD225Z1A	1~1.6	SDT09Q1AT
		0,75				
	1.5	1,10		SD225Z1C	1,6~2,5	SDT09Q1CT
	2	1,50		SD225Z1D	2,5~4	SDT09Q1DT
	3	2,20		SD225Z1E	4~6	SDT09Q1ET
	4	3,00		SD225Z1F	5,5~8	SDT09Q1FT
	5	3,70	SD225Z1G	7~10	SDT09Q1GT	
	6-7.5	4,50	SD112A	SD225Z1H	9~13	SDT12Q1HT
		5,50				
	10	7,50	SD118A	SD225Z2A	12~18	SDT18Q2AT
	12.5-15	9,20	SD125A	SD225Z2B	17~25	SDT25Q2BT
		11,00				
	20	15,00	SD132A	SD225Z2CS	23~32	SDT32Q2AT
	25	18,50	SD140A	SD293Z2B	30~40	SDM40Q2BT
	30	22,00	SD150A	SD293Z2C	37~50	SDM50Q2CT
	40	30,00	SD165A	SD293Z2D	48~65	SDM65Q2DT
50	37,00	SD180A	SD293Z2F	63~80	SDM80Q2FT	
440V	1/6	0,12	SD109A	SD225Z0C	0.25~0.4	SDT09R0CT
	1/4-1/3	0,18		SD225Z0D	0.4~0.63	SDT09R0DT
		0,25				
	2-3	1,50		SD225Z0E	0.63~1	SDT09R1DT
		2,20				
	1	0,75		SD225Z1A	1~1.6	SDT09R1AT
	1.5	1,10				
	10-12.5	7,50		SD225Z1C	1.6~2.5	SDT09R1CT
		9,20				
	4	3,00		SD225Z1D	2,5~4	SDT09R1DT
		5	3,70			
	6	4,50	SD225Z1E	4~6	SDT09R1ET	
	7.5	5,50	SD225Z1F	5.5~8	SDT09R1FT	
		5,50				
	10-12.5	7,50	SD112A	SD225Z1G	7~10	SDT09R1GT
		9,20				
	15	11,00	SD118A	SD225Z1H	9~13	SDT12R1HT
		20				
	25-30	18,50	SD125A	SD225Z2A	12~18	SDT18R2AT
		22,00				
40-50	30,00	SD132A	SD225Z2B	17~25	SDT25R2BT	
	37,00					
60	44,10	SD140A	SD236Z2A	23~32	SDT32R2AT	
	44,10					
60	44,10	SD165A	SD293Z2B	30~40	SDM40R2BT	
	44,10					
60	44,10	SD180A	SD293Z2D	48~65	SDM65R2DT	
	44,10					
60	44,10	SD180A	SD293Z2F	63~80	SDM80R2FT	
	44,10					

4. Esquemas de ligação:

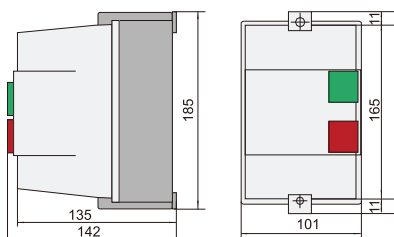
Partida Direta Trifásica



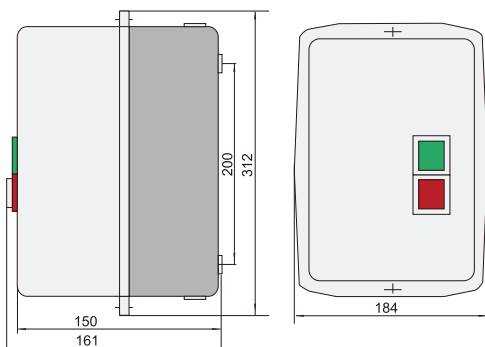
5. Dimensões:



Caixa Termoplástica	
Partida direta trifásica	
Códigos Steck:	SDT09
	SDT12
	SDT18



Caixa Termoplástica	
Partida direta trifásica	
Códigos Steck:	SDT25
	SDT32



Caixa Metálica	
Partida direta trifásica	
Códigos Steck:	SDM40
	SDM50
	SDM65
	SDM80
	SDM95