

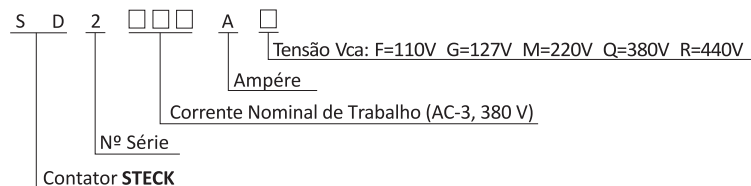
# Contator Série SD2

## 1. Aplicação:

O contator Série SD2 é usado em circuitos AC 50/60 Hz, tensão de trabalho nominal até 690V e corrente de trabalho nominal até 630A. É usado para remotamente ligar e desligar um circuito e, conectado com um relé térmico protege o circuito contra sobrecargas, como uma chave eletromagnética. O produto está em conformidade com as normas IEC 60947-1 e GB 14048.4.



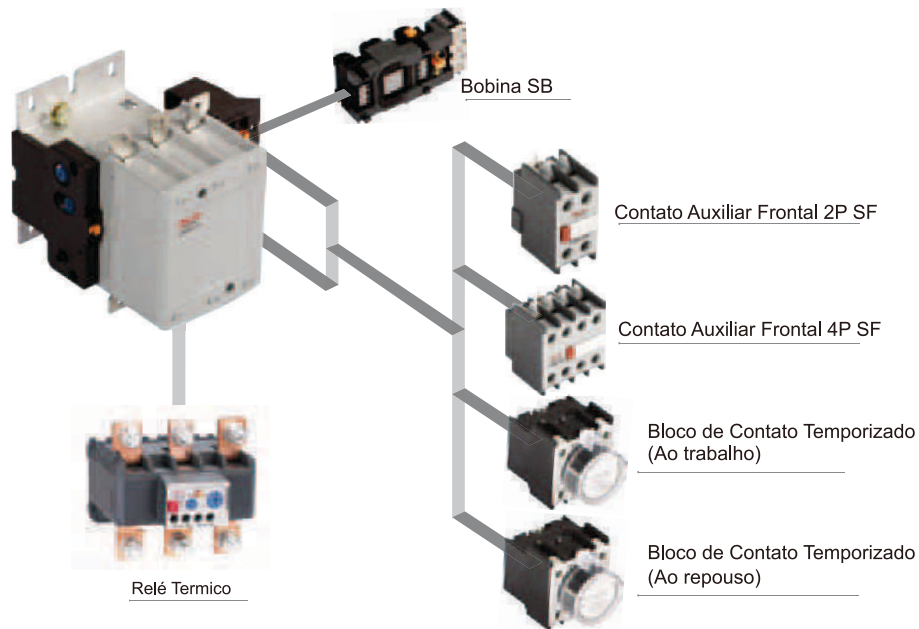
## 2. Especificação:



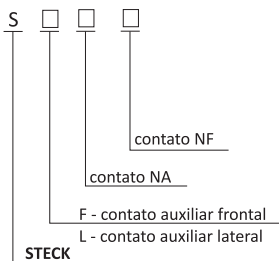
## 3. Especificações Técnicas:

Parâmetros Técnicos		115A	150A	185A	225A	265A	330A	400A	500A	630A
Ie (A) (AC-3) 380V~		115A	150A	185A	225A	265A	330A	400A	500A	630A
Código STECK	N	SD2115A	SD2150A	SD2185A	SD2225A	SD2265A	SD2330A	SD2400A	SD2500A	SD2630A
	A									
Ith (A) corrente térmica convencional (AC-1)		200A	200A	275A	275A	315A	380A	450A	630A	800A
Potência nominal Classe AC-3 (Kw)	220/240V	30	40	55	63	75	100	110	147	200
	380/400V	55	75	90	110	132	160	200	250	335
	415/440V	59	80	100	110	140	180	220	280	375
	660/690V	80	100	110	129	160	220	280	335	450
Vida útil elétrica AC-3	x10 <sup>4</sup> ciclos	120	120	100	100	80	80	80	80	80
Vida útil mecânica	x10 <sup>4</sup> ciclos	1000	1000	600	600	600	600	600	600	600
Frequência Operação (Ciclos/hora)	AC-3	600	600	600	600	600	600	300	300	300
Secção do cabo (mm <sup>2</sup> ) 1 un		95	120	150	185	240	240	-	-	-
Secção do cabo (mm <sup>2</sup> ) 2 un		-	-	-	-	-	-	150	240	-
Barramento cobre (2pc mm <sup>2</sup> )		20*3	25*3	25*3	32*4	32*4	30*5	30*5	40*5	60*5
Códigos Bobinas	110V	SB150F		SB225F		SB330F		SB400F	SB500F	SB630F
	127V	SB150G		SB225G		SB330G		SB400G	SB500G	SB630G
	220V	SB150M		SB225M		SB330M		SB400M	SB500M	SB630M
	380V	SB150Q		SB225Q		SB330Q		SB400Q	SB500Q	SB630Q
	440V	SB150R		SB225R		SB330R		SB400R	SB500R	SB630R
Limite de Tensão de Funcionamento		85%~110% Us								
Contato Auxiliar										
Corrente Térmica Convencional	A	10								
Tensão (Ue)	AC (V)	400								
	DC (V)	230								
Capacidade de Controle	AC-15 (VA)	360								
	DC-13 (W)	33								

## 4. Acessórios SD2



## 5. Especificação do contato auxiliar:



Posição	Polos	Contatos		Referência
		NA	NF	
Frontal	2	0	2	SF02
		1	1	SF11
		2	0	SF20
	4	0	4	SF04
		1	3	SF13
		2	2	SF22
		3	1	SF31
		4	0	SF40
Lateral	2	0	2	SL02
		1	1	SL11
		2	0	SL20

## 6. Bloco de Contato Temporizado:



Posição/ Contatos	Tipo	Faixa de Ajuste	Referência
Frontal/ NA+NF	Ao trabalho	0,1 ~3s	ST20
		0,1 ~30s	ST22
		10 ~180s	ST24
	Ao repouso	0,1 ~3s	ST30
		0,1 ~30s	ST32
		10 ~180s	ST34

## 7. Jogo de Contatos



Corrente Contator	Referência Jogo de Contatos
115A	SJ115D
150A	SJ150D
185A	SJ185D
225A	SJ225D
265A	SJ265D
330A	SJ330D
400A	SJ400D
500A	SJ500D
630A	SJ630D

## 8. Especificação para intertravamento mecânico (montagem lado a lado):

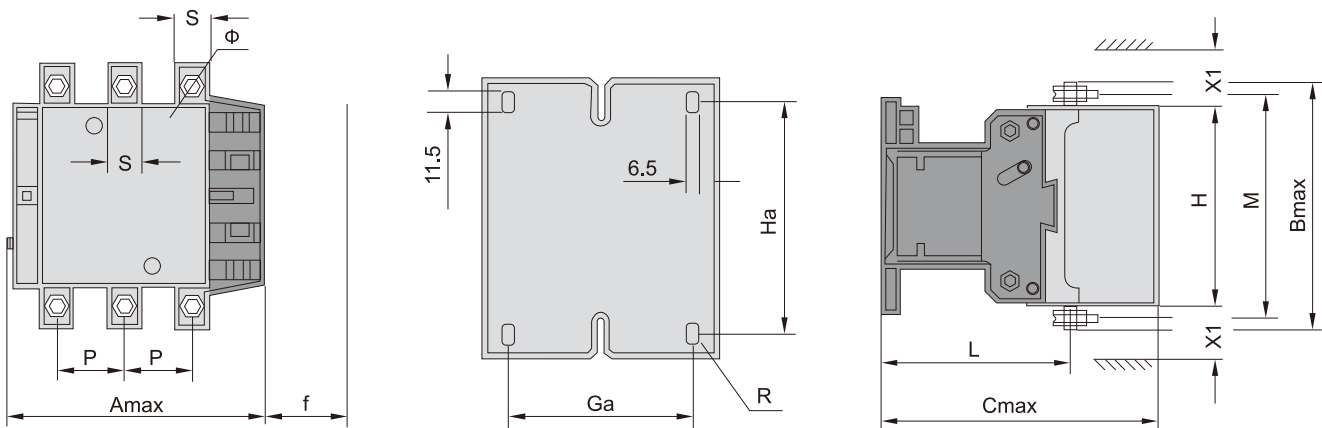


Corrente Contator	Referência
115A	SMIF
150A	
185A	
225A	SMIG
265A	SMIH
330A	
400A	
500A	SMIK
630A	SMIL

## Série SD2

### 9. Dimensões em mm:

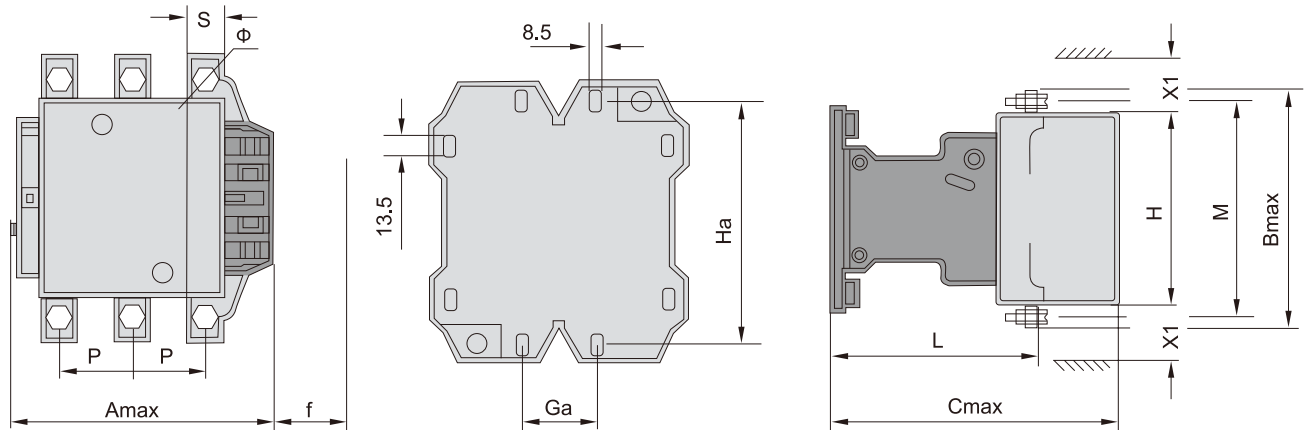
#### SD2115~SD2330



Tipo	Amax	Bmax	Cmax	P	S	?	f	M	H	L	X1		Ga	Ha
											(200-550V)	(600-1000V)		
SD2115A	167	163	172	37	20	M6	131	147	124	107	10	15	80	110~120
SD2150A	167	171	172	40	20	M8	131	150	124	107	10	15	80	110~120
SD2115A	171	174	183	40	20	M8	131	154	127	113.5	10	15	80	110~120
SD2150A	171	197	183	48	25	M10	131	172	127	113.5	10	15	80	110~120
SD2115A	202	203	215	48	25	M10	147	178	147	141	10	15	96	110~120
SD2150A	213	206	220	48	25	M10	147	181	158	145	10	15	96	110~120

Nota: f - Espaço reservado para mover bobina

#### SD2400~SD2500



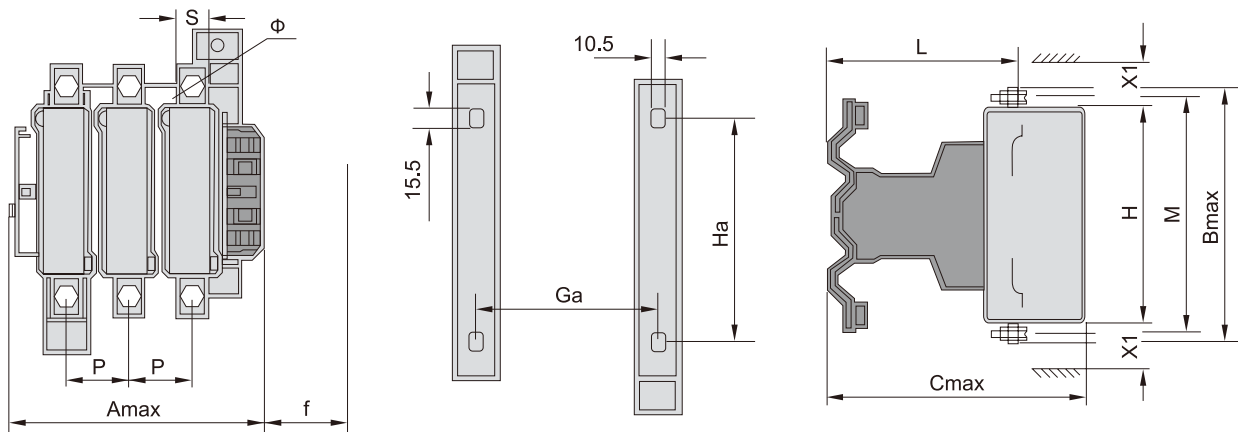
Tipo	Amax	Bmax	Cmax	P	S	?	f	M	H	L	X1		Ga	Ha
											(200-550V)	(600-1000V)		
SD2400A	213	206	220	48	25	M10	146	181	158	145	15	20	80	170~180
SD2500A	223	233	233	55	30	M10	150	208	172	146	15	20	80	170~180

Nota: f - Espaço reservado para mover bobina

# Série SD2

## 9. Dimensões em mm:

### SD2630

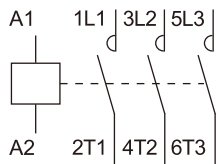


Tipo	Amax	Bmax	Cmax	P	S	?	f	M	H	L	X1	X1	Ga	Ha
											(200-550V)	(600-1000V)		
SD2630A	309	304	256	80	40	M12	181	264	202	155	20	30	180	180~190

Nota: f - Espaço reservado para mover bobina

## 10. Esquemas de Ligação:

### SD2115~SD2630



### SD2115~SD2630

(Instalação Horizontal, Interbloqueio Mecânico)

