

- Contatores auxiliares com 4 polos
- Bobinas para CA e CC
- Certificado UL, cUL e CE
- De acordo com normas IEC60947-4-1 e IEC60947-5-1

- 4 polos auxiliary magnetic contactors
- AC and DC coils
- UL, cUL and CE approved
- According to IEC60947-4-1 and IEC60947-5-1



### Chave de código / How to order

RAM-4H- (B) (5) - (22)

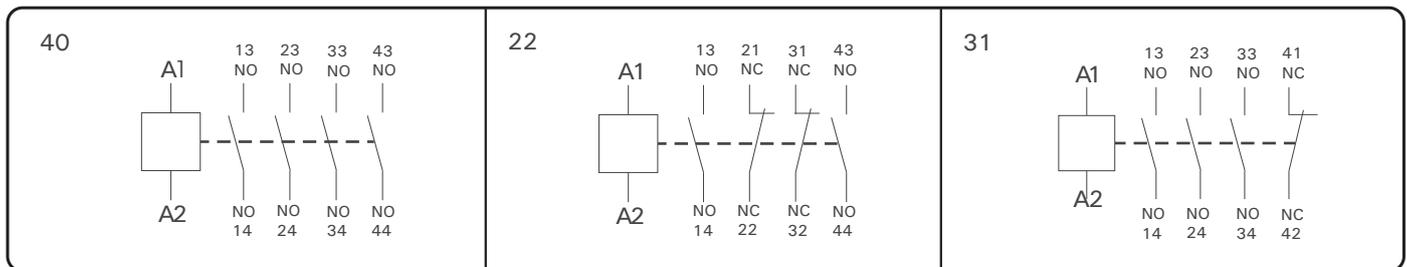
**Contatos / Contacts**  
 40 - 4NA / 4NO  
 22 - 2NA + 2NF / 2NO + 2NC  
 31 - 3NA + 1NF / 3NO + 1NC

**Tensão de bobina / Coil voltage**

B - 24V  
 E - 110V  
 H - 220V

**frequência da tensão da bobina**  
 Frequency of coil voltage  
 0 - CC / DC  
 5 - 50 / 60Hz

### Arranjo de contato / Contacts arrangements



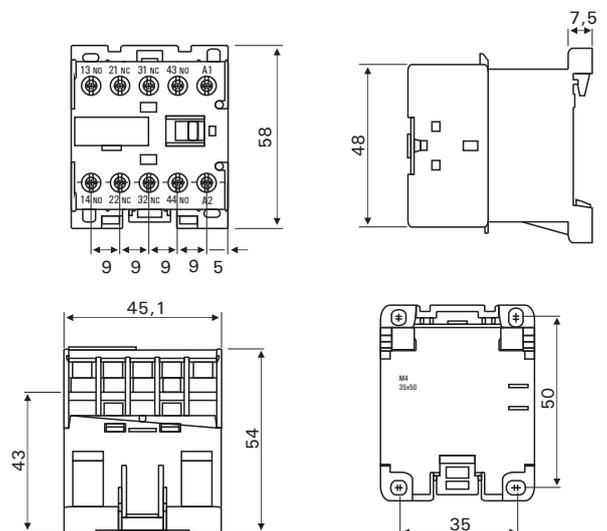
### Características / Characteristics

Tensão de isolamento / Insulation voltage	600 V
Tensão nominal de operação / Rated operational voltage	600 V
Corrente térmica CA/CC / Thermal current AC/DC (Ith)	10 / 2,5 A
Capacidade de comutação / Rated switching capacity	AC15: 6A-120V; 3A-240V; 1,9A-380V; 1,4A-500V DC13: 0,55A-125V; 0,27A-250V
Vida elétrica / Electrical life	AC-15
Vida mecânica / Mechanical life	10 <sup>6</sup> operações / operations 10 <sup>7</sup> operações / operations

### Bobina / Coil characteristics

Modelo / Model		CA / AC	CC / DC
Tensão de acionamento max. / Pick-up voltage max. (V)		75% Vn	75% Vn
Consumo / Consumption (VA)	Partida / Inrush	27	-
	Acionado / Sealed	5	3

### Dimensões / Dimensions



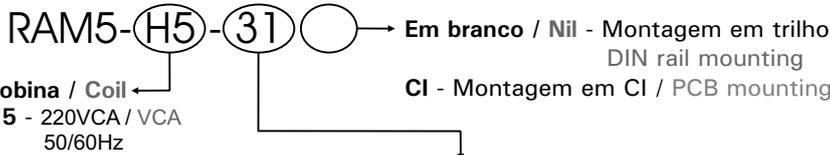
Dimensões em mm / Dimensions in mm

#### Nota / Note:

Podem ser agregados os mesmos blocos de contatos auxiliares do contator CN-6, veja página 62.  
 The same auxiliary contact blocks for CN-6 contactors can be used, see page 62.

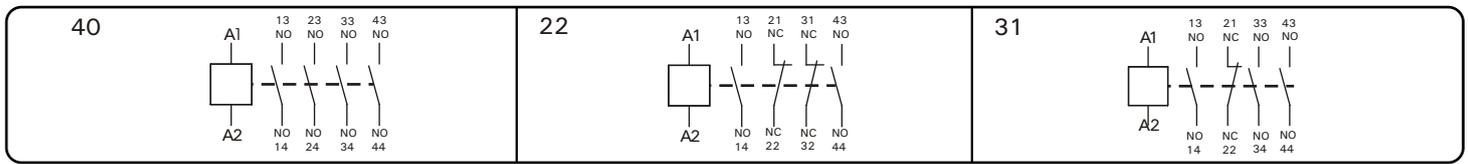
- Contatores auxiliares com 4 polos
- De acordo com as normas IEC 60947-4-1 e EN 60947-4-1
- Disponível com terminais para circuito impresso (PCI)
- 4 polos auxiliary magnetic contactors
- According to IEC 60947-4-1 and EN 60947-4-1
- Available with printed circuit terminals (PCB)

### Chave de código / How to order



Contatos / Contacts		
<b>40</b>	<b>31</b>	<b>22</b>
4 contatos NA 4 N.O. contacts	3 contatos NA + 1 contato NF 3 N.O. contacts + 1 N.C. contact	2 contatos NA + 2 contatos NF 2 N.O. contacts + 2 N.C. contacts

### Arranjo de contatos / Contact arrangements

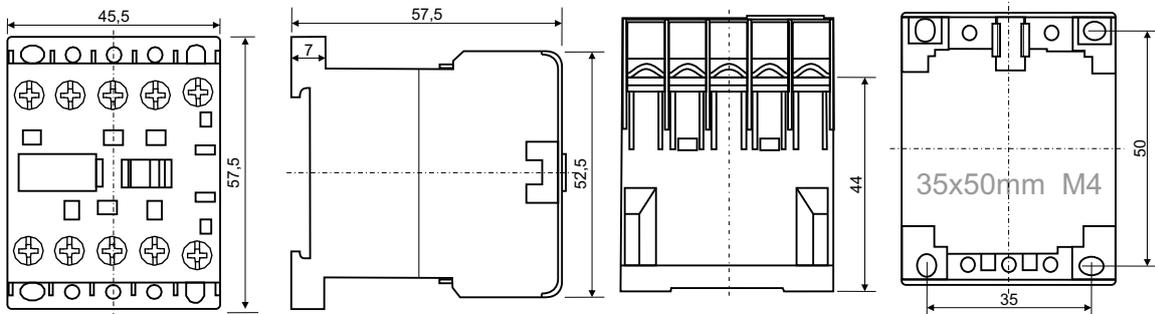


### Características / Characteristics

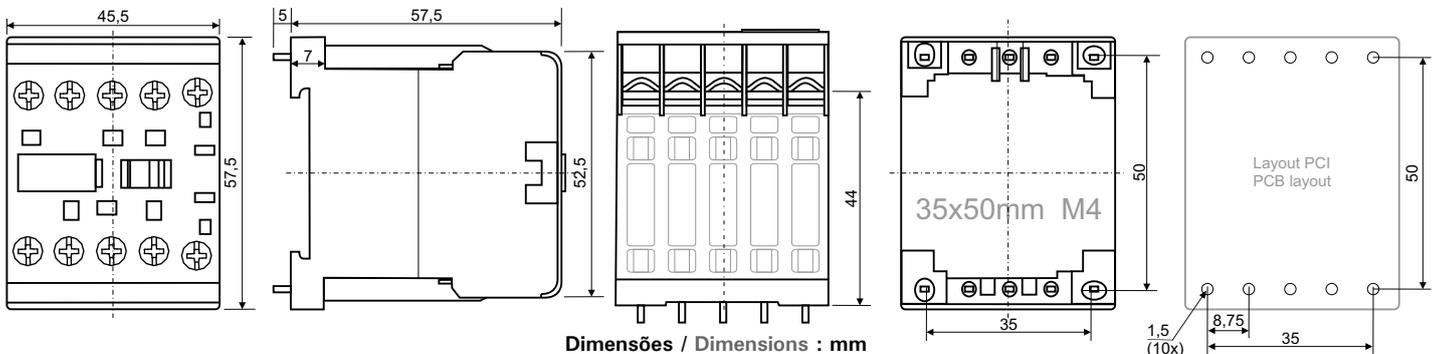
Tensão de isolamento / Insulation voltage	600 V
Tensão nominal de operação / Rated operational voltage	600 V
Corrente térmica CA/CC / Thermal current AC/DC (Ith)	10 / 2,5 A
Capacidade de comutação / Rated switching capacity	AC15: 6A-120V; 3A-240V; 1,9A-380V; 1,4A-500V DC13: 0,55A-125V; 0,27A-250V
Vida elétrica / Electrical life AC-15	10 <sup>6</sup> operações / operations
Vida mecânica / Mechanical life	10 <sup>7</sup> operações / operations

### Dimensões / Dimensions

#### Montagem em trilho DIN / DIN rail mounting



#### Montagem em PCI / PCB mounting



### Blocos de contatos auxiliares / Auxiliary contact blocks

Tipo / Type	Arranjo de contatos / Contact arrangements
<b>CNA5-4</b> □ □ □ Montagem frontal (topo) Top mounting	<b>4 0</b> 4NA / 4NO <b>2 2</b> 2NA + 2NF / 2NO + 2NC <b>0 4</b> 4NF / 4NC