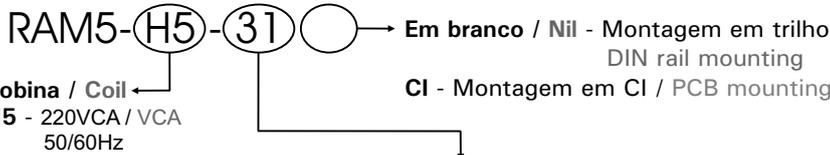


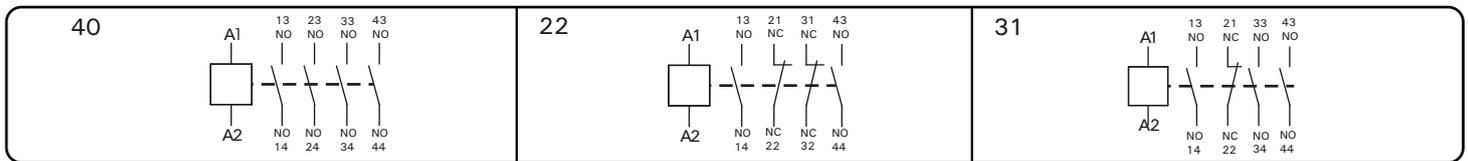
- Contatores auxiliares com 4 polos
- De acordo com as normas IEC 60947-4-1 e EN 60947-4-1
- Disponível com terminais para circuito impresso (PCI)
- 4 polos auxiliary magnetic contactors
- According to IEC 60947-4-1 and EN 60947-4-1
- Available with printed circuit terminals (PCB)

Chave de código / How to order



Contatos / Contacts		
40	31	22
4 contatos NA 4 N.O. contacts	3 contatos NA + 1 contato NF 3 N.O. contacts + 1 N.C. contact	2 contatos NA + 2 contatos NF 2 N.O. contacts + 2 N.C. contacts

Arranjo de contatos / Contact arrangements

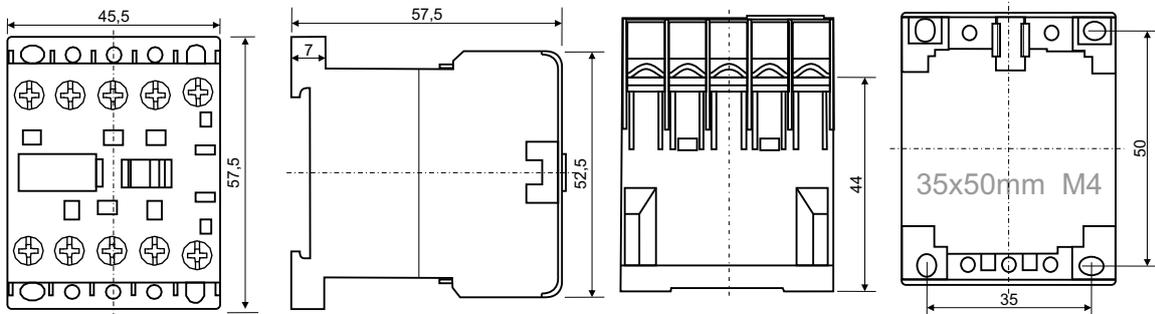


Características / Characteristics

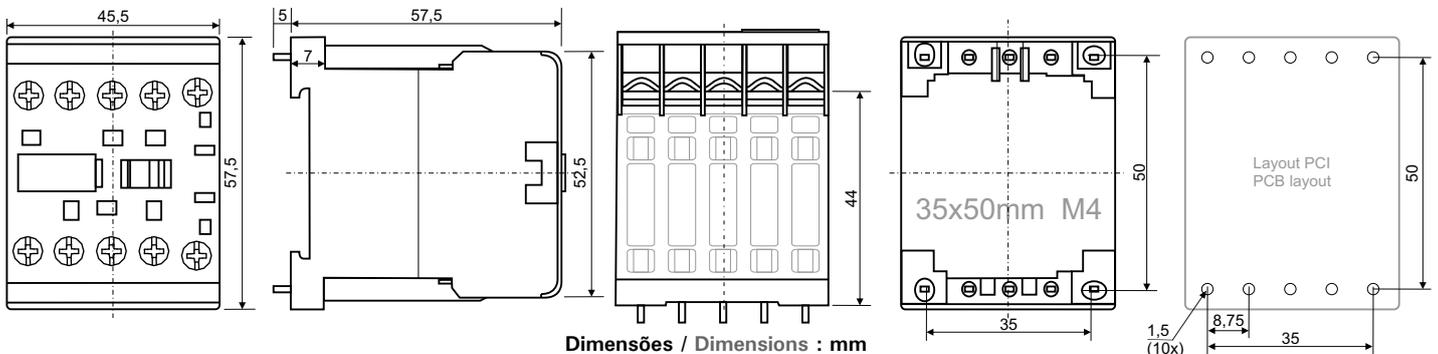
Tensão de isolamento / Insulation voltage	600 V
Tensão nominal de operação / Rated operational voltage	600 V
Corrente térmica CA/CC / Thermal current AC/DC (Ith)	10 / 2,5 A
Capacidade de comutação / Rated switching capacity	AC15: 6A-120V; 3A-240V; 1,9A-380V; 1,4A-500V DC13: 0,55A-125V; 0,27A-250V
Vida elétrica / Electrical life AC-15	10 ⁶ operações / operations
Vida mecânica / Mechanical life	10 ⁷ operações / operations

Dimensões / Dimensions

Montagem em trilho DIN / DIN rail mounting



Montagem em PCI / PCB mounting



Blocos de contatos auxiliares / Auxiliary contact blocks

Tipo / Type	Arranjo de contatos / Contact arrangements			
CNA5-4 □ □ Montagem frontal (topo) Top mounting	<table border="0"> <tr> <td>4 0 4NA / 4NO</td> <td>2 2 2NA + 2NF / 2NO + 2NC</td> <td>0 4 4NF / 4NC</td> </tr> </table>	4 0 4NA / 4NO	2 2 2NA + 2NF / 2NO + 2NC	0 4 4NF / 4NC
4 0 4NA / 4NO	2 2 2NA + 2NF / 2NO + 2NC	0 4 4NF / 4NC		