

## *Catálogo Técnico*

### *Botoeira de Comando Trifásica de Potência*



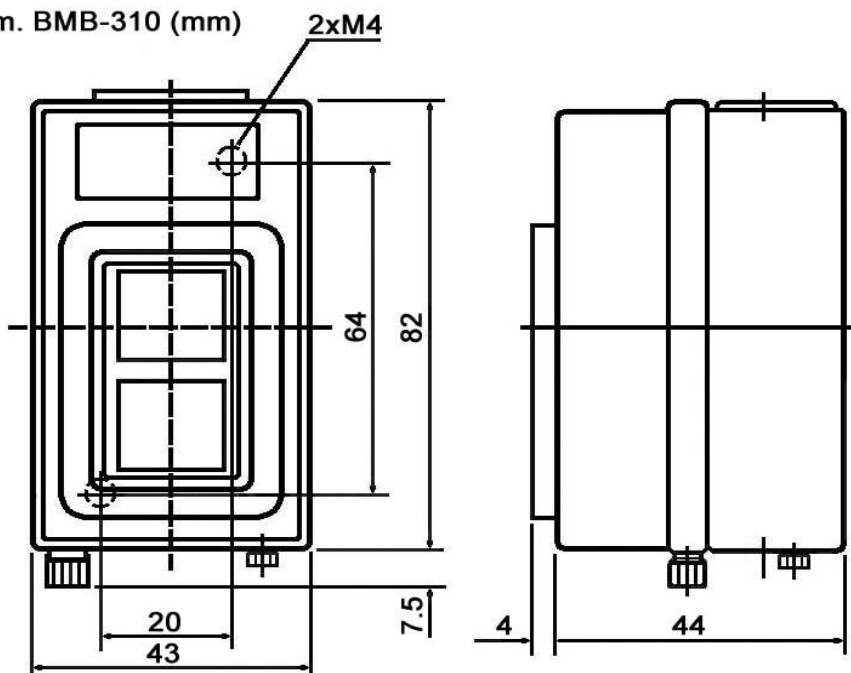
- ▲ Caixas de sobrepor.
- ▲ Involúcro metálica.
- ▲ Conformidade GB14048-5-2008



## Características Gerais

Modelo BMB-310		
Função (Tipo de acionamento)	Liga-desliga	
Tipo	Acionamento Trifásica em CA	
Potência máxima	1.5kW, 10A	
Material do Invólucro	Metálico	
Cor das tampas	Cinza	
Entrada do cabo	Incisão simples ou através do prensa cabo	
Capacidade de conexão - cabos por parafusos	Minima	1x1,5 mm <sup>2</sup>
	Maxima	2x1,5 mm <sup>2</sup> ou 1x2,5 mm <sup>2</sup>
Temperatura do trabalho	-20°C.....+60°C	
Montagem	Caixa de sobrepor	
Conformidade	GB14048-5-2008	
Dimensão (LxHxP)	43x82x44 mm	

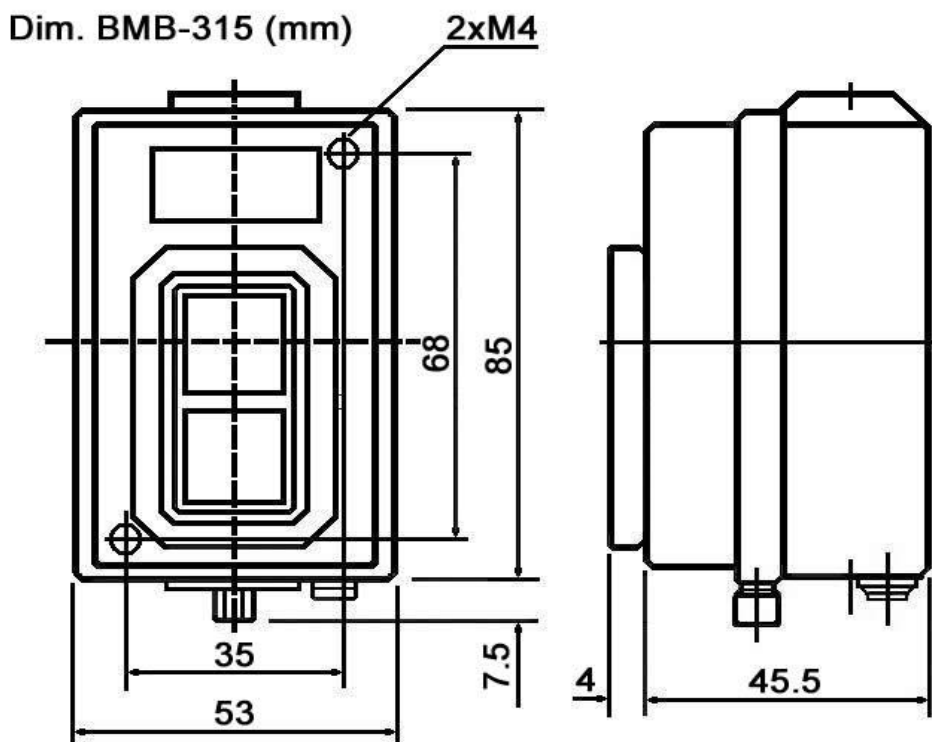
Dim. BMB-310 (mm)





## Características Gerais

Modelo BMB-315	
Função (Tipo de acionamento)	Liga-desliga
Tipo	Acionamento Trifásica em CA
Potência máxima	2.2kW, 15A
Material do Invólucro	Metálico
Cor das tampas	Cinza
Entrada do cabo	Incisão simples ou através do prensa cabo
Capacidade de conexão - cabos por parafusos	Minima 1x2,5 mm <sup>2</sup>
	Maxima 2x2,5 mm <sup>2</sup> ou 1x4 mm <sup>2</sup>
Temperatura do trabalho	-20°C.....+60°C
Montagem	Caixa de sobrepor
Conformidade	GB14048-5-2008
Dimensão (LxHxP)	53x85x45.5 mm





## Características Gerais

Modelo BMB-315	
Função (Tipo de acionamento)	Liga-desliga
Tipo	Acionamento Trifásica em CA
Potência máxima	3.7kW, 30A
Material do Invólucro	Metálico
Cor das tampas	Cinza
Entrada do cabo	Incisão simples ou através do prensa cabo
Capacidade de conexão - cabos por parafusos	Minima 1x2,5 mm <sup>2</sup>
	Maxima 2x2,5 mm <sup>2</sup> ou 1x4 mm <sup>2</sup>
Temperatura do trabalho	-20°C.....+60°C
Montagem	Caixa de sobrepor
Conformidade	GB14048-5-2008
Dimensão (LxHxP)	61x103x50.5 mm

Dim. BMB-330 (mm)

