

CATALOGO TÉCNICO

Pedaleiras Elétricas

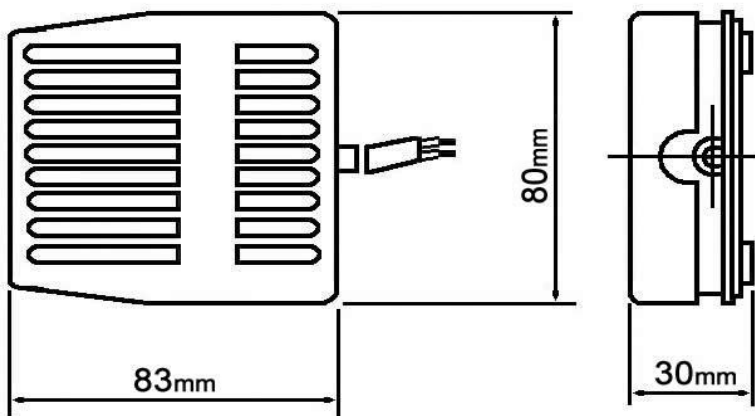


Comandos Elétricos



Características Técnicas	
Modelo	PEB-P1
Tipo	Mini Pedal de ação direta
Tensão nominal máxima (<i>U_{max}</i>)	250Vca
Corrente nominal máxima (<i>I_{max}</i>)	10A
Frequência	50/60Hz
Tipo de contato interno	Micro chave
Números de contatos	1NA-1NF reversível
Força de operação	0.7 Kg
Invólucro	Plástico Injetado
Cor	Preto
Grau de proteção	IP 64
Conexão	Cabo
Temperatura ambiente	-10°C ~ +60°C
Dimensão do corpo (LxP)	80x83 mm

Medidas dimensionais



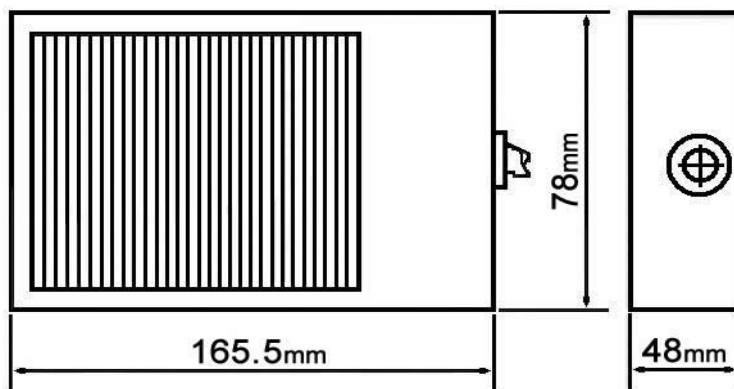
Reservamos o direito de alterações nas características e especificações sem aviso prévio

Comandos Elétricos



Características Técnicas	
Modelo	PEB-M1
Tipo	Pedal de ação direta
Tensão nominal máxima (<i>U_{max}</i>)	250Vca
Corrente nominal máxima (<i>I_{max}</i>)	10A
Frequência	50/60Hz
Tipo de contato interno	Micro chave
Números de contatos	1NA-1NF reversível
Força de operação	0.7Kg
Invólucro	Metálico
Cor	Preto
Grau de proteção	IP 64
Conexão	Cabo
Temperatura ambiente	-10°C ~ +60°C
Dimensão do corpo (LxP)	78x165,5 mm

Medidas dimensionais



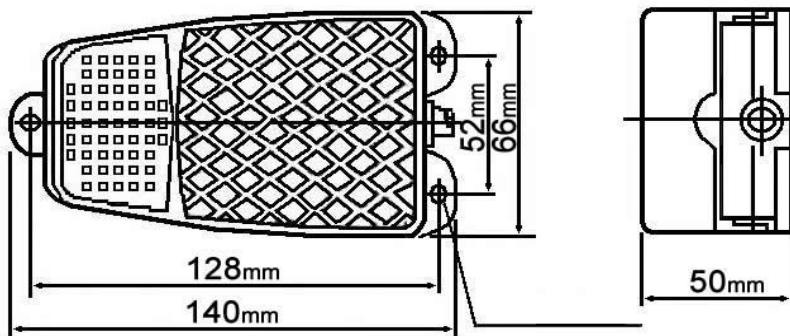
Reservamos o direito de alterações nas características e especificações sem aviso prévio

Comandos Elétricos



Características Técnicas	
Modelo	PEB-MA2
Tipo	Pedal de ação direta
Tensão nominal máxima (U_{max})	250Vca
Corrente nominal máxima (I_{max})	10A
Frequência	50/60Hz
Tipo de contato interno	Micro chave
Números de contatos	1NA-1NF reversível
Força de operação	1.1Kg
Invólucro	Metálico (Alumínio pintado)
Cor	Cinza
Grau de proteção	IP 64
Conexão	Cabo
Temperatura ambiente	-10°C ~ +60°C
Dimensão do corpo (LxP)	66x140 mm

Medidas dimensionais



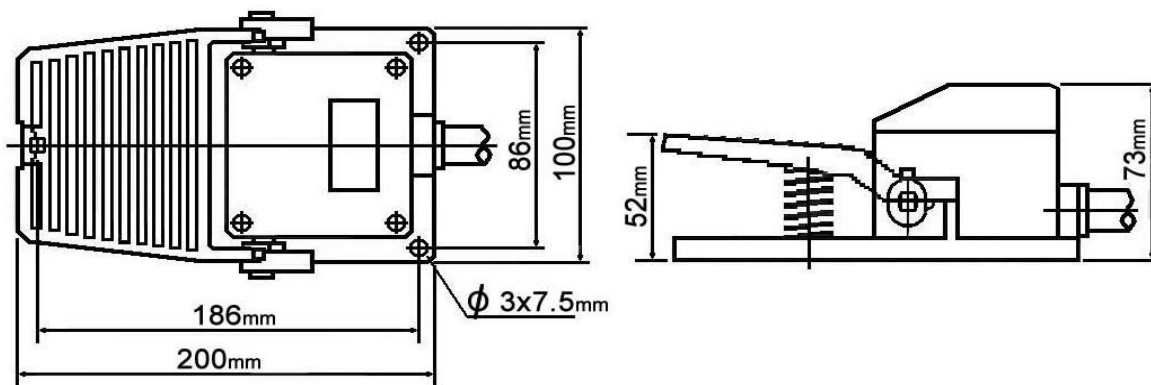
Reservamos o direito de alterações nas características e especificações sem aviso prévio

Comandos Elétricos



Características Técnicas	
Modelo	PEB-MA5
Tipo	Pedal de ação direta reforçado
Tensão nominal máxima (U_{max})	250Vca
Corrente nominal máxima (I_{max})	15A
Frequência	50/60Hz
Tipo de contato interno	Micro ruptor
Números de contatos	1NA-1NF reversível
Força de operação	3,2 Kg
Invólucro	Metálico (Alumínio pintado)
Cor	Cinza
Grau de proteção	IP 64
Conexão	Bornes aparafusáveis interna
Temperatura ambiente	-10°C ~ +60°C
Dimensão do corpo (LxP)	100x200 mm

Medidas dimensionais



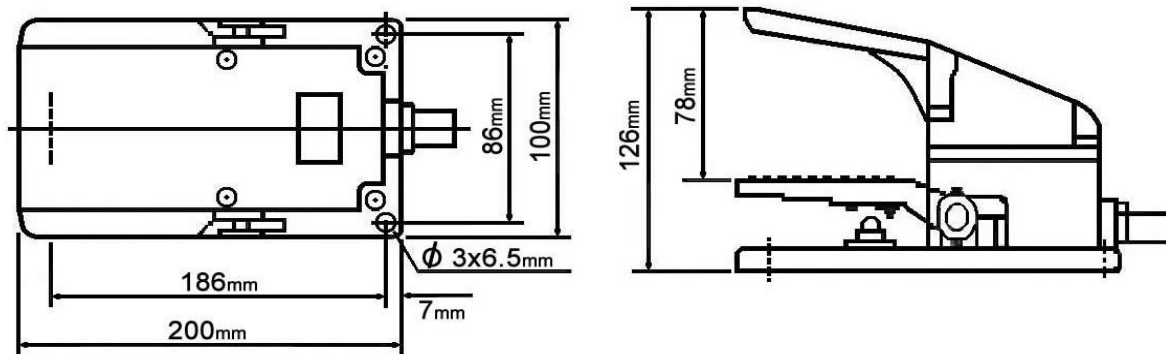
Reservamos o direito de alterações nas características e especificações sem aviso prévio

Comandos Elétricos



Características Técnicas	
Modelo	PEB-MA6
Tipo	Pedal de ação direta reforçado com protetor para pé
Tensão nominal máxima (U _{max})	250Vca
Corrente nominal máxima (I _{max})	15A
Frequência	50/60Hz
Tipo de contato interno	Micro ruptor
Números de contatos	1NA-1NF reversível
Força de operação	3,2 Kg
Invólucro	Metálico (Alumínio pintado)
Cor	Cinza
Grau de proteção	IP 64
Conexão	Bornes aparafusáveis interna
Temperatura ambiente	-10°C ~ +60°C
Dimensão do corpo (LxP)	100x200 mm

Medidas dimensionais



Reservamos o direito de alterações nas características e especificações sem aviso prévio