

## Chave Fim de Curso - Linha TZ-9 Plástica

### Principais Características

- \* 1 entradas para cabos.
- \* Grau de proteção IP 53.
- \* Cabeçotes intercambiáveis entre todos os corpos.
- \* Com prensa cabo incorporado.
- \* Longa vida mecânica
- \* Conformidades IEC 60947-5-1, VDE 0660-200, DIN en 50041.
- \* Certificação : CCC, CE.



### Características Técnicas

#### Característica do Corpo

|                               |           |                     |                      |
|-------------------------------|-----------|---------------------|----------------------|
| Materiais                     | Invólucro | Plástico injetado   |                      |
|                               | Cabeçote  | Plástico injetado   |                      |
|                               | Pistão    | Aço                 |                      |
|                               | Tampa     | Plástico injetado   |                      |
| Proteção                      |           | IP 53               |                      |
| Vida mecânica                 | Tipo      | Movimento retilíneo | 15 x 10 <sup>6</sup> |
|                               |           | Movimento angular   | 10 x 10 <sup>6</sup> |
|                               |           | Multidirecional     | 5 x 10 <sup>6</sup>  |
| Dimensão do Corpo (L x P x H) |           | 30 x 30 x 7mm       |                      |
| Temperatura ambiente          | Serviço   | -10°C ~ +60°C       |                      |
|                               | Estocagem | -20°C ~ +80°C       |                      |
| Peso                          |           | 65g aprox.          |                      |

#### Característica do Contato

|                           |             |
|---------------------------|-------------|
| Tensão do emprego Ue      | 10A 380V    |
| Tensão de isolamento Oi   | 500V        |
| Tensão de impedância Uimp | 6KV         |
| Capacidade elétrica       | 15A 220V    |
|                           | 10A 380V    |
| Tipo                      | Ação brusca |
| Vida elétrica             | 200.000     |
| Numero de contato         | 1NA+!NF     |

| Designação  | Referência | figura |
|---|------------|--------|
| <b>Cabeçote com movimento retilíneo</b>                       |            |        |
| Pistão em aço para ataque vertical                            | TZ-9211    | 1      |
| Pistão com roldana termoplástico, ataque por came             | TZ-9212    | 2      |
| Pistão com roldana termoplástico, ataque perpendicular        | TZ-9222    | 3      |
| Alavanca com roldana termoplástica 1sentido lateral           | TZ-9224    | 4      |
| <b>Cabeçote com movimento angular</b>                         |            |        |
| Haste rígido regulável, 2 sentidos                            | TZ-9207    | 5      |
| Alavanca com roldana termoplástica 2 sentidos lateral         | TZ-9204    | 6      |
| Alavanca regulável com roldana em termoplástico               | TZ-9108    | 7      |
| <b>Cabeçote multidirecional, elemento de comando flexível</b> |            |        |
| Haste flexível, acionamento em todos as direções              | TZ-9166    | 8      |

## Medidas dimensionais

Figura 1 (TZ-9211)

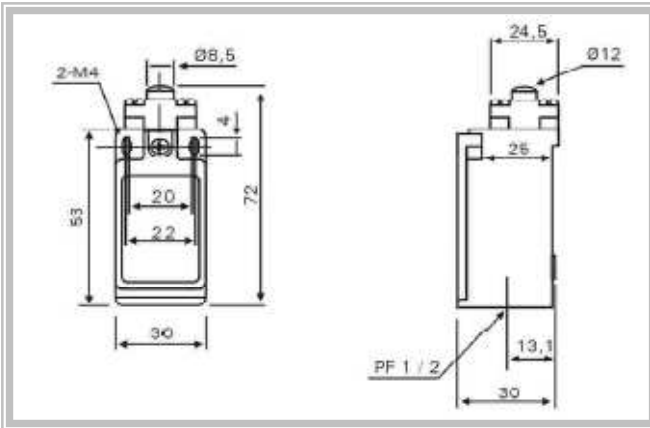


Figura 2 (TZ-9212)

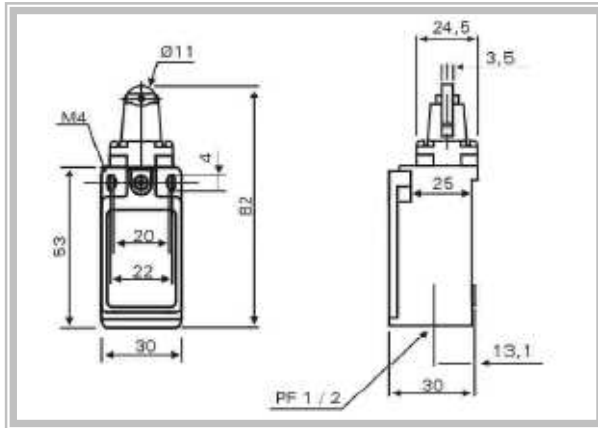


Figura 3 (TZ-9222)

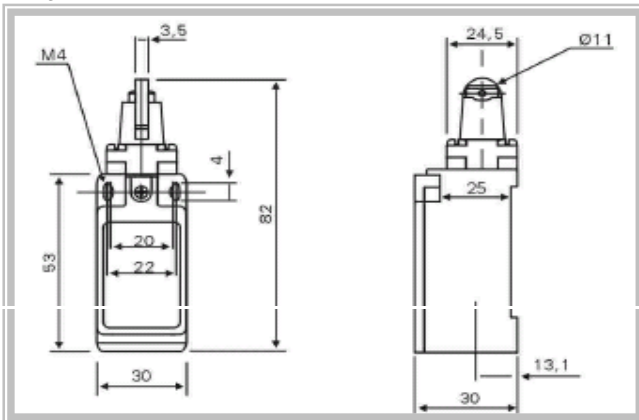


Figura 4 (TZ-9224)

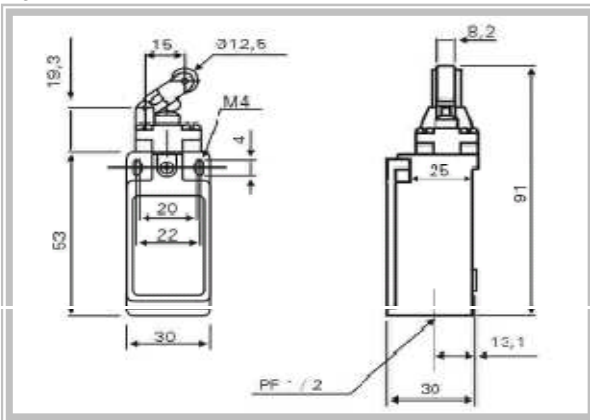


Figura 5 (TZ-9207)

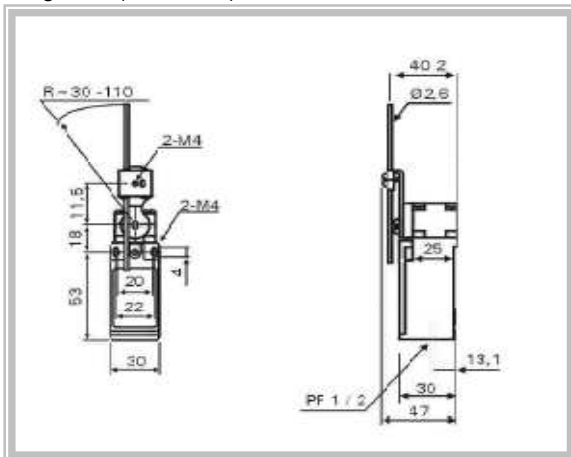


Figura 6 (TZ-9204)

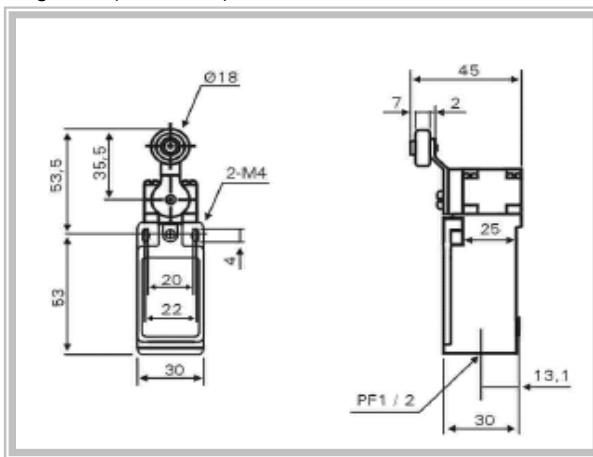


Figura 7 (TZ-9108)

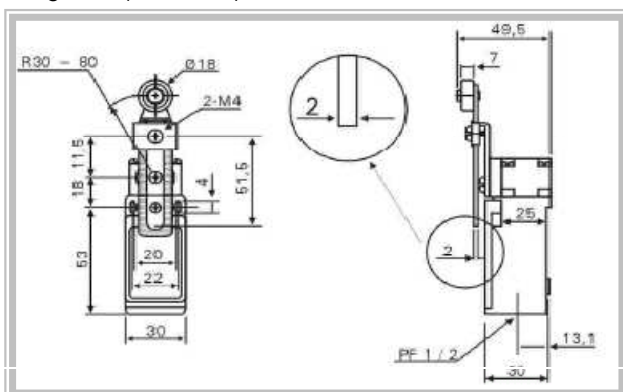


Figura 8 (TZ-9167)

