

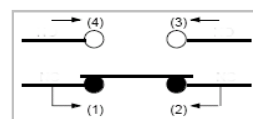
## Chaves Fim de Curso - Linha Serviço Pesado WL Metálica



### Principais Características

- \* 1 entrada de cabos.
- \* Grau de proteção IP 67.
- \* Cabeçotes intercambiáveis entre todos os corpos.
- \* Longa vida mecânica.
- \* Conformidades IEC 60947-5-1, VDE 0660-200, DIN en 50041.
- \* Certificação : CCC, CE.

### Esquema do contato

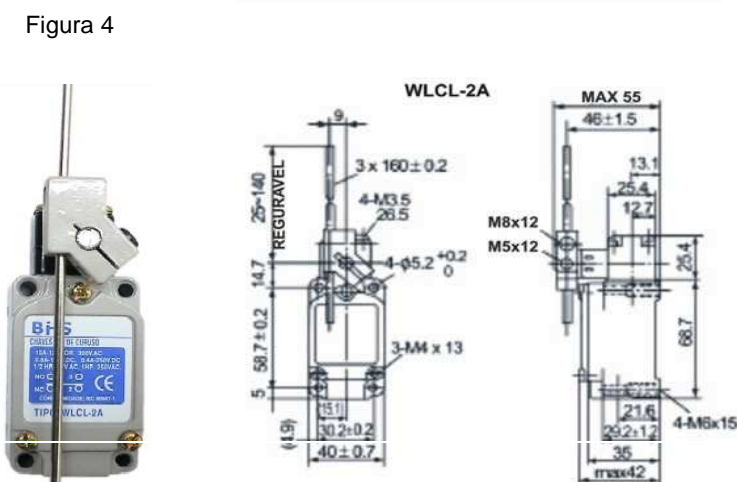
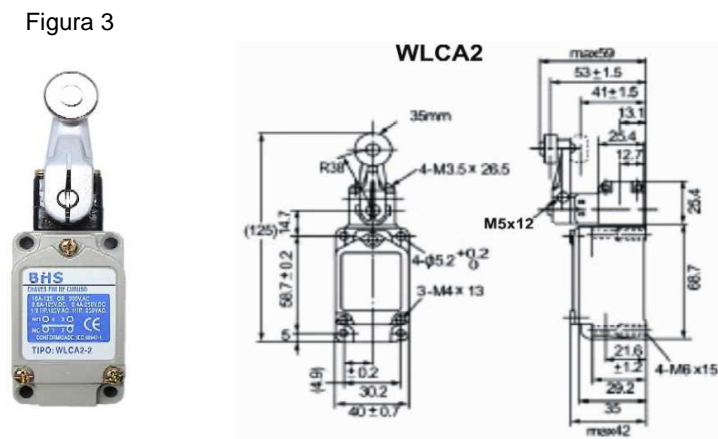
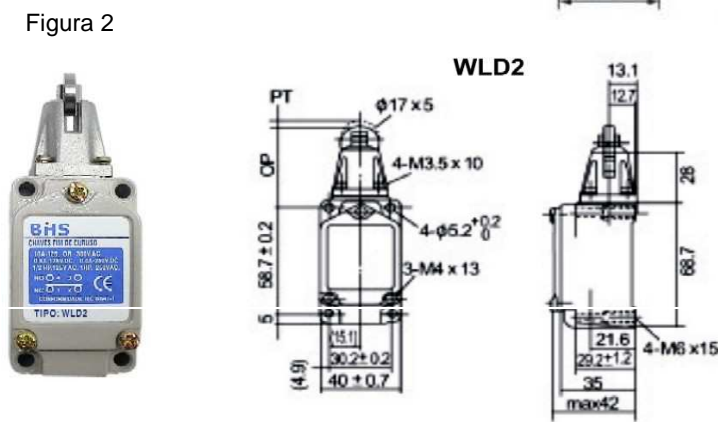
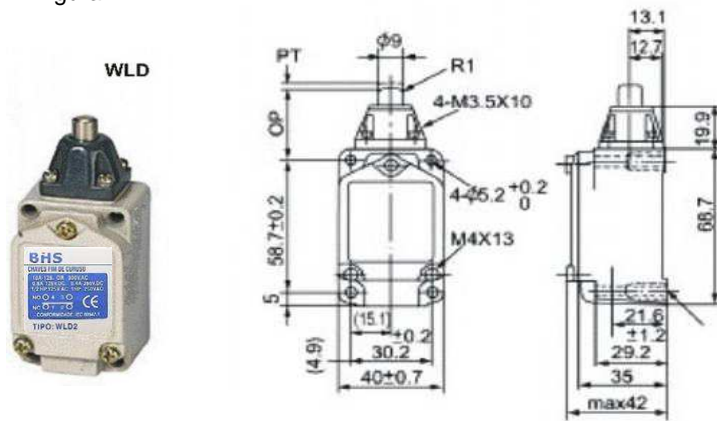


Características Técnicas		
Característica dos Corpos		
Materiais	Invólucro	Zamak injetado pintado
	Cabeçote	Alumínio pintado
	Pistão	Aço
	Tampa	Alumínio pintado
Proteção		IP 67
Vida mecânica		15 x 10 <sup>6</sup>
Proteção contra choque elétrico		Classe 1
Dimensão do Corpo		40 x 42 x 68,7mm
Temperatura ambiente	Serviço	-10°C ~ +70°C
	Estocagem	-20°C ~ +80°C

Característica dos Contatos	
Tensão do emprego Ue	10A 380V
Tensão de isolamento Ui	300VAC
Tensão de impedância Uimp	4KV
Capacidade elétrica	15A 220V
	10A 380V
Tipo	Ação brusca
Vida elétrica	500.000
Numero de contato	1NA+!NF

Designação	Referência	Figura
<b>Cabeçote com movimento retilíneo</b>		
Pistão em aço para ataque vertical	WL-D	1
Pistão com roldana em aço para ataque por came	WL-D2	2
<b>Cabeçote com movimento angular</b>		
Alavanca com roldana em aço 2 sentido lateral	WL-CA2	3
Haste rígido regulável em aço 2 sentido lateral	WL-CL-2A	4
Alavanca duplo com roldana em termoplástica	WL-CA32-41	5
Alavanca regulável com roldana em aço	WL-CA12	6
<b>Cabeçote multidirecional, elemento de comando flexível</b>		
Haste com mola, acionamento todos as direções	WL-NJ	7
Haste flexível, acionamento em todos as direções	WL-NJ-S2	8

## Medidas Dimensionais Figura 1



## Medidas Dimensionais

Figura 5

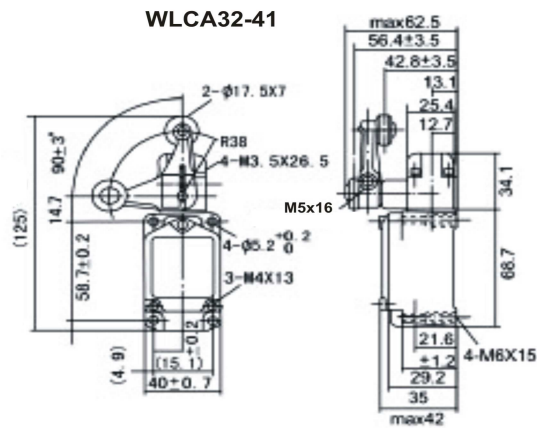


Figura 6

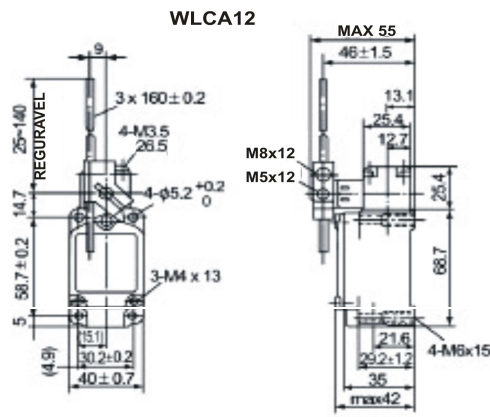


Figura 7

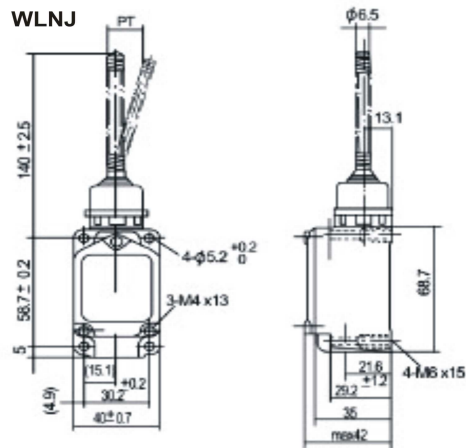


Figura 8

