

Botões de Comando e Sinalização Ø 22mm HB2-B (Metálica cromado)

A linha de Botões de comando e Sinalizações HB2-B com seu design moderno, alta confiabilidade e com grandes variedades de configurações, são perfeitamente adequada aos todos os painéis de controle.

Principais características

- Diâmetro de furação 22mm.
- Design moderno.
- Contato com sistema de montagem rápida e fácil.
- Fixação em porta de painéis de 1 a 6mm de espessura.
- Conformidade IEC EN 60947-5
- Certificado CE, CCC

DADOS TÉCNICOS

Conformidades as normas	IEC 60947-5-1, VDE0660,CENELEC EN50007
Tensão nominal de isolamento Ui	600V
Grau de proteção (conforme IEC 60529)	IP 65 Frontal de botão e sinalização
	IP 66 Frontal de botão com capa protetora
	IP 20 Terminais de ligação de contato e soquetes

Características elétricos

Corrente térmica convencional Ith	10A (IEC 947-5-1)	
Categoria de emprego AC-15	(V)	(A)
	24	10
	48	8
	110	6
	230	3
	400	2
Categoria de emprego DC-13	24	2,5
	48	1,4
	110	0,55
	230	0,27
	400	0,2
Resistência de contato	≤ 50mΩ CA de acordo com IEC EN 60255	
Proteção contra curtos-circuitos	Com fusíveis gL/gG 16A conforme IEC EN 60269-1	
	Mini disjuntor curva C 16A conforme DIN VDE 0641	
Proteção contra choques elétricos	Classe I	
Material de contato	Liga de prata (Ag/Ni)	
Suportabilidade a tensão aplicada	Conforme IEC947-5-1 2,5KV	
Vida elétrica	1 X 10 ⁶ manobras	
Confiabilidade de contato	5V/5mA	

Características mecânicas

Funcionamento dos contatos	NA ou NF		
Força para acionamento	Botão à impulsão (mudança do estado)	NA:2,6N	
		NF:1,5N	
	Botão de emergência	Puxa-destrava	45N
		Gira-destrava	40N
Vida mecânica	Botão à impulsão	10 ⁶ manobras	
	Botão comutador	10 ⁶ manobras	
	Botão de emergência	10 ⁵ manobras	
	Botão sinalizado	10 ⁵ manobras	
Resistência aos choques mecânico conf. IEC 60068-2-27	≤ 50g elementos sem lâmpada incandescente		
	≤ 30g elementos com lâmpada incandescente		
Duração de onda	11 ms semi-senoidal		
Resistência às vibrações conf. IEC 60068-2-26	Todas as funções exceto tipo cogumelo (frequência: 2 a 500 Hz) 5gn		
	Botão tipo cogumelo (frequência: 10 a 500 Hz) 5gn		
Condições climáticas	Para estocagem: -20 a 65°C		
	Para funcionamento:	-20 a 60°C	Para botões não sinalizados e sinalizações com LED
		-20 a 55°C	Para botões sinalizados com lâmpada incandescente
Medidas de proteção	Nas montagem em portas de painel e caixas metálicas, os botões de comando e sinalizações não deverão ser incorporados como proteção.		

Características das funções de sinalização

Elemento soquete

Terminais de ligação por parafusos	Para lâmpadas com soquete BA9s (lâmpada incandescentes, néon, LED.)	
Seção dos condutores	Min(1X 0,22 mm ²) Max (2 X 1,5 mm ²)	
Torque de aperto dos parafusos (elemento de fixação)	Max. 1 Nm	
Torque de aperto dos parafusos (dos terminais)	1...1,2 Nm	
Consumo sinalização com LED integrado	24Vca/Vcc	18mA
	110Vca	14mA
	220Vca	14mA
Vida LED integrado (com tensão nominal e temperatura ambiente de 25°C)	50,000 hs	

Botões de comando à impulsão



Referência (#)	Descrição	Cor	Composição de contato
HB2-BA21	Faceado	Preto	1NA
HB2-BA31	Faceado	Verde	1NA
HB2-BA42	Faceado	Vermelho	1NF
HB2-BA51	Faceado	Amarelo	1NA
HB2-BA61	Faceado	Azul	1NA
HB2-BA11	Faceado	Branco	1NA

(#) Obs: Substituir numero final 1=1NA, 2=1NF, 3=2NA, 4=2NF, 5=1NA+1NF

Botões de comando à impulsão com revestimento de silicone



Referência (#)	Descrição	Cor	Composição de contato
HB2-BP21	Não Faceado	Preto	1NA
HB2-BP31	Não Faceado	Verde	1NA
HB2-BP42	Não Faceado	Vermelho	1NF
HB2-BP51	Não Faceado	Amarelo	1NA
HB2-BP61	Não Faceado	Azul	1NA

(#) Obs: Substituir numero final 1=1NA, 2=1NF, 3=2NA, 4=2NF, 5=1NA+1NF

Botões luminoso à impulsão alimentação direta com lâmpada Ba9s



Referência (#)	Descrição	Cor	Composição de contato
HB2-BW3161	Faceado	Branco	1NA
HB2-BW3361	Faceado	Verde	1NA
HB2-BW3461	Faceado	Vermelho	1NF
HB2-BW3561	Faceado	Amarelo	1NA
HB2-BW3661	Faceado	Azul	1NF

A lâmpada Ba9s LED pode ser fornecida em 24Vcc, 110Vca, 220Vca.

(#) Obs: Substituir numero final 1=1NA, 2=1NF, 3=2NA, 4=2NF, 5=1NA+1NF

Botões luminoso à impulsão com resistor com lâmpada Ba9s



Referência (#)	Descrição	Cor	Composição de contato
HB2-BW3171	Faceado	Branco	1NA
HB2-BW3371	Faceado	Verde	1NA
HB2-BW3471	Faceado	Vermelho	1NF
HB2-BW3571	Faceado	Amarelo	1NA
HB2-BW3671	Faceado	Azul	1NA

A lâmpada Ba9s LED pode ser fornecida

(#) Obs: Substituir numero final 1=1NA, 2=1NF, 3=2NA, 4=2NF, 5=1NA+1NF

Botões à impulsão com duplo comando



Referência (#)	Descrição	Cor	Composição de contato
HB2-BL8325	Verde faceado Vermelho faceado	Verde e Vermelho	1NA+1NF
HB2-BL8425	Verde faceado Vermelho saliente	Verde e Vermelho	1NA+1NF

(#) Obs: Substituir numero final 1=1NA, 2=1NF, 3=2NA, 4=2NF, 5=1NA+1NF

Botões luminoso à impulsão com duplo comando alimentação direta Ba9s neon



Referência (#)	Descrição	Cor	Composição de contato
HB2-BW8465	Verde faceado Vermelho saliente	Verde e Vermelho	1NA+1NF

A lâmpada Ba9s LED pode ser fornecida

(#) Obs: Substituir numero final 1=1NA, 2=1NF, 3=2NA, 4=2NF, 5=1NA+1NF

Botões de comando tipo "Cogumelo" à impulsão Ø40mm



Referência (#)	Descrição	Cor	Composição de contato
HB2-BC21	Ø40mm	Preto	1NA
HB2-BC31	Ø40mm	Verde	1NA
HB2-BC42	Ø40mm	Vermelho	1NF
HB2-BC51	Ø40mm	Amarelo	1NA
HB2-BC61	Ø40mm	Azul	1NA

(#) Obs: Substituir numero final 1=1NA, 2=1NF, 3=2NA, 4=2NF, 5=1NA+1NF

Botões de comando tipo "Cogumelo" gira-destrava Ø40mm



Referência (#)	Descrição	Cor	Composição de contato
HB2-BS542	Ø40mm	vermelho	1NF

(#) Obs: Substituir numero final 1=1NA, 2=1NF, 3=2NA, 4=2NF, 5=1NA+1NF

Botões de comando tipo "Cogumelo" puxa-destrava Ø40mm



Referência (#)	Descrição	Cor	Composição de contato
HB2-BT42	Ø40mm	vermelho	1NF

(#) Obs: Substituir numero final 1=1NA, 2=1NF, 3=2NA, 4=2NF, 5=1NA+1NF

Botões de comando tipo "Cogumelo" com chave Ø40mm



Referência (#)	Descrição	Cor	Composição de contato
HB2-BS142	Ø40mm	vermelho	1NF

(#) Obs: Substituir numero final 1=1NA, 2=1NF, 3=2NA, 4=2NF, 5=1NA+1NF

Comutadores com manopla curta



Referência (#)	Descrição	Composição de contato	
HB2-BD21	2 Posições fixas	1NA	
HB2-BD25	2 Posições fixas	1NA+1NF	
HB2-BD33	3 Posições fixas	2NA	
HB2-BD41	2 Posições com retorno automático	1NA	
HB2-BD45	2 Posições com retorno automático	1NA+1NF	
HB2-BD53	3 Posições com retorno automático	2NA	
HB2-BD73	3 Posições com retorno lado esquerdo	2NA	

(#) Obs: Substituir numero final 1=1NA, 2=1NF, 3=2NA, 4=2NF, 5=1NA+1NF

Comutadores com manopla longa



Referência (#)	Descrição	Composição de contato	
HB2-BJ21	2 Posições fixas	1NA	
HB2-BJ25	2 Posições fixas	1NA+1NF	
HB2-BJ33	3 Posições fixas	2NA	
HB2-BJ41	2 Posições com retorno automático	1NA	
HB2-BJ45	2 Posições com retorno automático	1NA+1NF	
HB2-BJ53	3 Posições com retorno automático	2NA	
HB2-BJ73	3 Posições com retorno lado esquerdo	2NA	

(#) Obs: Substituir numero final 1=1NA, 2=1NF, 3=2NA, 4=2NF, 5=1NA+1NF

Comutadores com chave



Referência (#)	Descrição		Composição de contato
HB2-BG21	2 Posições fixas retira chave esquerdo		1NA
HB2-BG41	2 Posições fixas retira chave 2 posições		1NA
HB2-BG61	2 Posições com retorno retira chave esquerdo		1NA
HB2-BG33	3 Posições fixas retira chave centro		2NA
HB2-BG03	3 Posições fixas retira chave em 3 posições		2NA
HB2-BG53	3 Posições fixas retira chave direita e esquerda		2NA
HB2-BG73	3 Posições com retorno ao centro retira chave centro		2NA
HB2-BG83	3 Posições com retorno direita ao centro retira chave centro		2NA

(#) Obs: Substituir numero final 1=1NA, 2=1NF, 3=2NA, 4=2NF, 5=1NA+1NF

Comutadores luminoso com manopla curta alimentação direta Ba9s



Referência (#)	Descrição		Composição de contato
HB2-BK2365	Verde 2 posições fixas		1NA+1NF
HB2-BK2465	Vermelho 2 posições fixas		1NA+1NF
HB2-BK2565	Amarelo 2 posições fixas		1NA+1NF
HB2-BK3365	Verde 3 posições fixas		1NA+1NF
HB2-BK3465	Vermelho 3 posições fixas		1NA+1NF
HB2-BK3565	Amarelo 3 posições fixas		1NA+1NF

Também pode ser fornecida em lâmpada LED em 24Vcc, 110Vca, 220Vca.

(#) Obs: Substituir numero final 1=1NA, 2=1NF, 3=2NA, 4=2NF, 5=1NA+1NF

Sinalizadores com alimentação direta com lâmpada Ba9s



Referência	Descrição	Cor
HB2-BV63	Ba9s néon 220V	Verde
HB2-BV64	Ba9s néon 220V	Vermelho
HB2-BV65	Ba9s néon 220V	Amarelo
HB2-BV66	Ba9s néon 220V	Azul
HB2-BV67	Ba9s néon 220V	Incolor

Também pode ser fornecida em lâmpada LED em 24Vcc, 110Vca, 220Vca.

Manipuladores



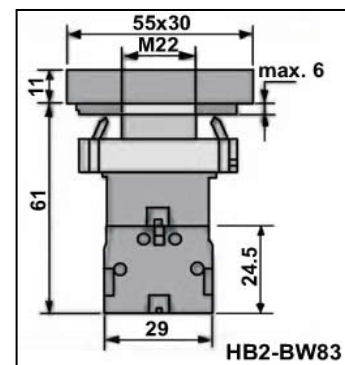
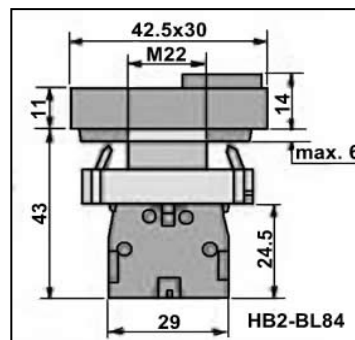
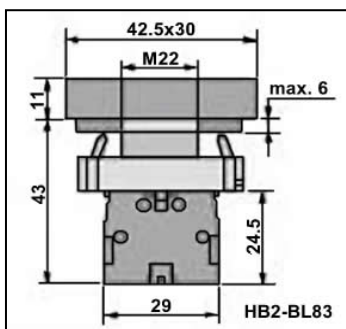
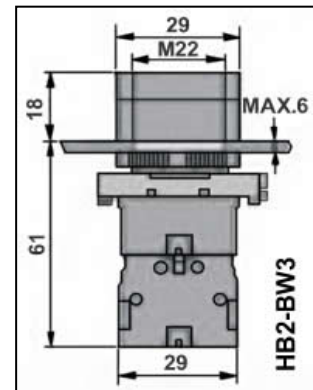
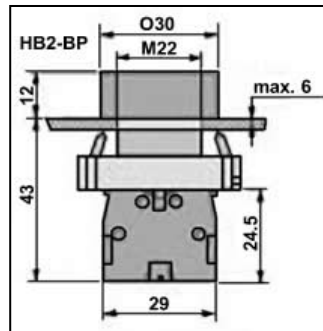
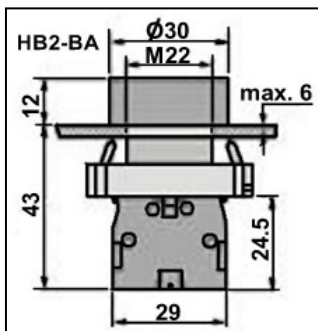
Referência (#)	Descrição	Composição de contato
HB2-PA12	2 posições fixas	2 NA
HB2-PA14	4 posições fixas	4 NA
HB2-PA22	2 posições com retorno	2 NA
HB2-PA24	4 posições com retorno	4 NA

Bloco de contato

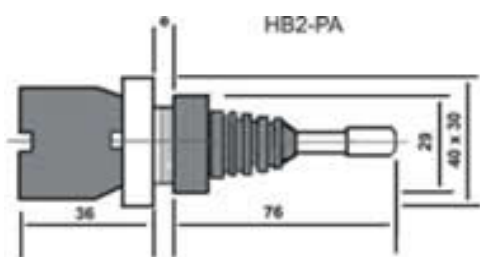
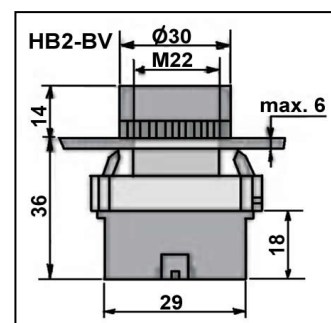
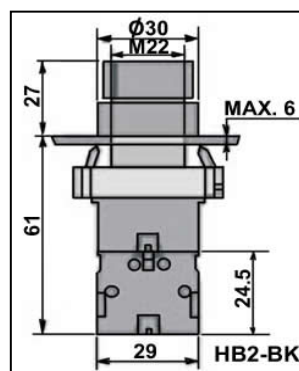
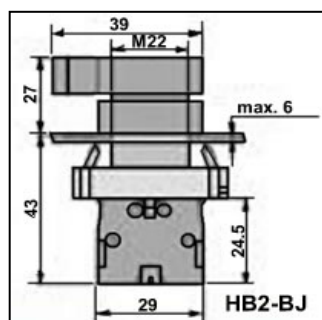
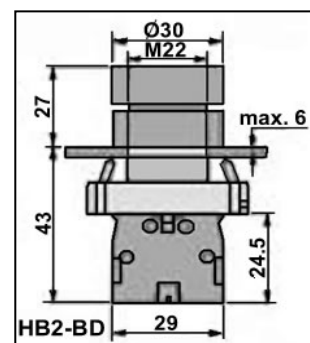
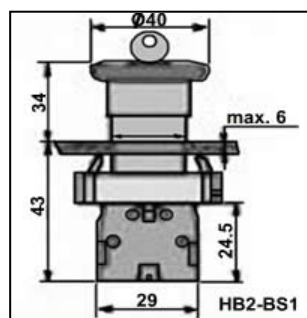
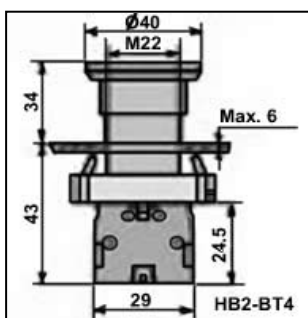
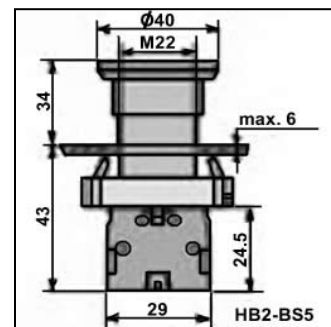
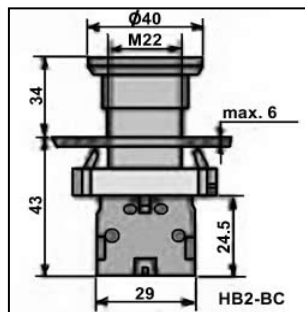
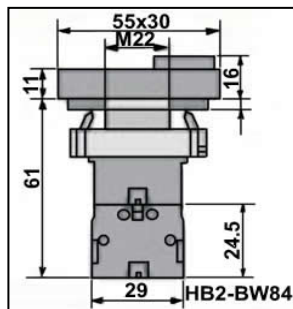


Referência	Descrição	Cor
HB2-BE101	Ligação parafuso	Preto/Verde
HB2-BE102	Ligação parafuso	Preto/Vermelho

Medidas Dimensionais



Medidas Dimensionais



E = espessura do painel de 1 a 6 mm

Reservamos o direito de alterações nas características e especificações sem aviso prévio