



Chaves Fim de Curso - Linha ME/TZ Metálica

Principais Características

- * 1 entrada de cabos.
- * Grau de proteção IP 64.
- * Cabeçotes intercambiáveis entre todos os corpos.
- * Longa vida mecânica.
- * Conformidades IEC 60947-5-1, VDE 0660-200, DIN en 50041.
- * Certificação : CCC, CE.



Características Técnicas

Característica do Corpo

Materiais	Invólucro	Zamak injetado pintado
	Cabeçote	Alumínio e plástico injetado
	Pistão	Aço
	Tampa	Alumínio
Proteção		IP 64
Vida mecânica		10 x 10 ⁶
Dimensão do Corpo (L x P x H)		28 x 25 x 64mm
Temperatura ambiente	Serviço	-10°C ~ +60°C
	Estocagem	-20°C ~ +80°C

Característica do Contato

Tensão do emprego U _e	10A 380V
Tensão de isolamento U _i	500V
Tensão de impedância U _{imp}	6KV
Capacidade elétrica	15A 220V
	10A 380V
Tipo	Ação brusca
Vida elétrica	200.000
Numero de contato	1NA+!NF

Designação	Referência	figura
Cabeçote com movimento retilíneo		
Pistão em aço para ataque vertical	ME-8111	1
Pistão com roldana em aço para ataque por came	ME-8112	2
Pistão com roldana para ataque em sentido perpendicular	ME-8114/8122	3
Cabeçote com movimento angular		
Alavanca com roldana termoplástica 2 sentido lateral	ME-8104	4
Alavanca regulável com roldana em termoplástico	ME-8108	5
Haste regulável com movimento angular 2 sentidos	ME-8107	6
Cabeçote multidirecional, elemento de comando flexível		
Haste flexível tipo mola, acionamento em todos as direções	ME-8166	7
Haste flexível tipo antena, acionamento em todos as direções	ME-8169	8

Figura 1

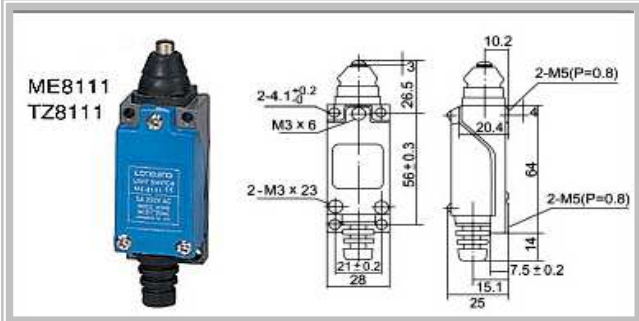


Figura 2



Figura 3

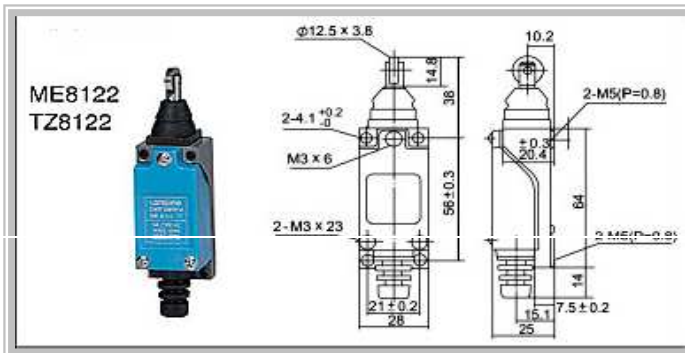


Figura 4

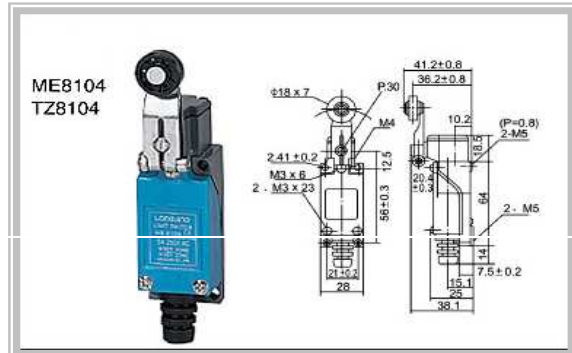


Figura 5

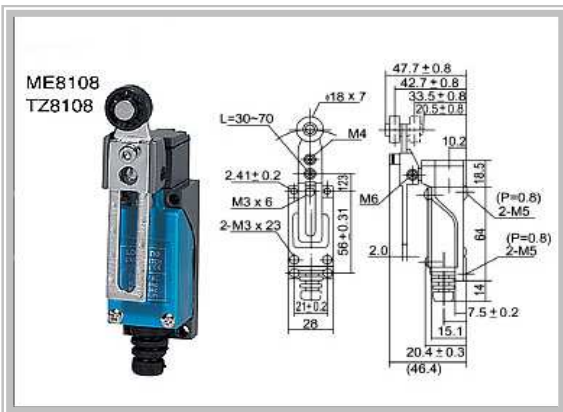


Figura 6

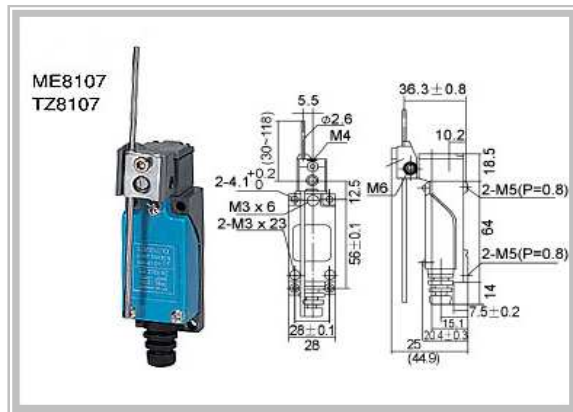
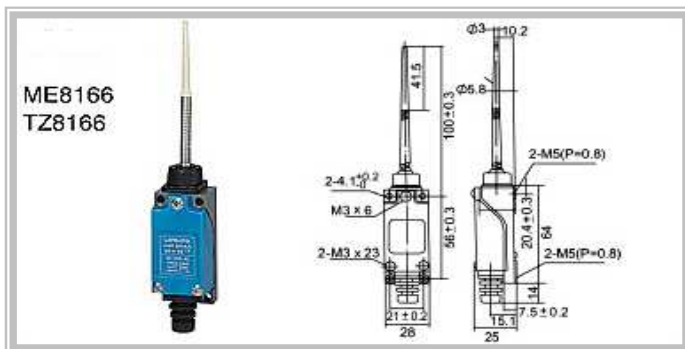


Figura 7



Esquema do Contato

