

## Micro-interruptores AZ/TZ 7

### Características Principais:

- \* Grandes variedades de atuadores e alavancas.
- \* Invólucro metálico com grande resistência mecânica.
- \* Atuadores e corpos selados.
- \* Longa vida mecânica.
- \* Fixação lateral.
- \* Base protetora e prensa-cabo.



### Características Técnicas

Capacidade elétrica	10A 250Vca	
Velocidade de operação	0,01mm à 50cm/segundo	
Frequência de operação	120 manobras/minuto	
Resistência de contato	25 mΩ maximo	
Resistência de isolamento	100 mΩ mínimo	
Rigidez dielétrica	1000 Vca entre terminais contínuos	
	2000 Vca entre cada terminal e terra	
Vibração	10 à 55 Hz, 1,5mm dupla amplitude	
Impacto	Aproximada 30 G 300m/s	
Temperatura ambiente	Serviço	-10°C~+70°C
	Estocagem	-20°C~+80°C
Umidade de operação	95% RH max.	
Vida mecânica	10,000,000 manobras mínima	
Vida elétrica	500,000 manobras mínima	
Grau de proteção	IP 65	
Materiais	Invólucro	Poliamida
	Alavanca	Aço inoxidável
	Rolete	Aço/Termoplástica
	Terminais	Cobre/Liga de cobre
	Contatos	Liga de prata
Certificação	CE, CCC,	

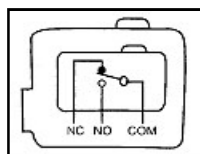
### Especificação

Modelo	TZ 7100	TZ 7120	TZ 7121	TZ 7124	TZ 7140	TZ 7141	TZ 7166	TZ 7310	TZ 7311	TZ 7312
OF(max.)	600g	150g	180g	200g	220g	240g	120g	600g	600g	600g
RF(min.)	100g	40g	50g	60g	60g	80g		100g	100g	100g
PT(max.)	2,0mm	13,5mm	11mm	11mm	8,5mm	6,5mm	25mm	2mm	2mm	2mm
OT(min.)	0,8mm	4,0mm	3mm	3mm	2,5mm	2mm	11mm	6mm	6mm	6mm
MD(max.)	0,8mm	3,2mm	2,4mm	2,4mm	2mm	1,5mm		0,8mm	0,8mm	0,8mm
OP(min.)		25+/-1mm	40+/-1mm	50+/-1,2mm	25+/-1mm	40+/-mm		21,8+/-mm	33,3+/-mm	33,3+/-mm
FP(min.)		25mm			32mm	46mm				

### Nomenclatura

OF	Força de operação
RF	Força de desoperação
PT	Curso maximo
OT	Curso mínimo após operação
MD	Movimento diferencial máxima
OP	Posição de operação
FP	Posição livre maximo

### Esquema do contato



Tensão nominal ( V )	Carga não indutiva		Carga indutiva			
	Carga resistiva	Resistência lâmpada	Carga resistiva	Motor trifásica		
	NA	NF	NA	NF	NA	NF
125Vac	10	3	1,5	10	5	2,5
250Vac	10	2,5	1,25	10	3	1,5
400Vac	3	1,5	0,75	2,5	1,5	0,75
14Vcc	10	3	1,5	6	6	5
30Vcc	8	3	1,5	6	6	5
125Vcc	0,5			0,05		
250Vcc	0,25			0,03		

Designação	Referência	Figura
<b>Cabeçote com movimento retilíneo</b>		
Pistão em aço para ataque vertical	TZ 7100	1
Pistão em aço para ataque vertical	TZ 7310	8
Pistão com roldana de aço ataque por came	TZ 7311	9
Pistão com roldana de aço sentido transversal ataque por came	TZ 7312	10
Alavanca média para ataque lateral	TZ 7120	2
Alavanca curta para ataque lateral	TZ 7140	5
Alavanca média com roldana ataque lateral	TZ 7121	3
Alavanca curta com roldana ataque lateral	TZ 7141	6
Alavanca média com roldana dobrável ataque lateral	TZ 7124	4
<b>Cabeçote com movimento multidirecional</b>		
Haste flexível, acionamento em todas as direções	TZ 7166	7

## Medidas dimensionais

Figura 1

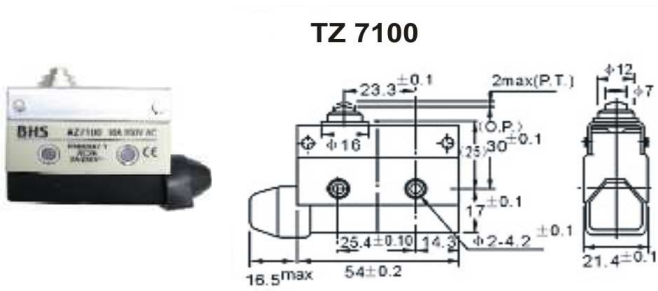


Figura 3

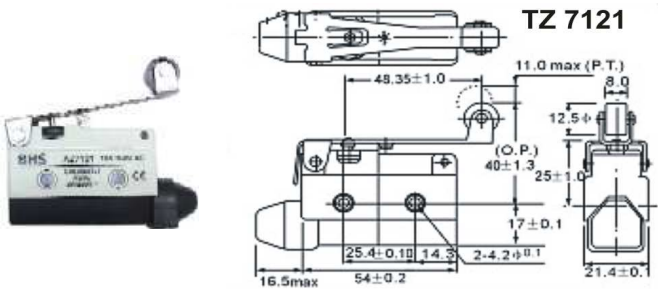


Figura 5

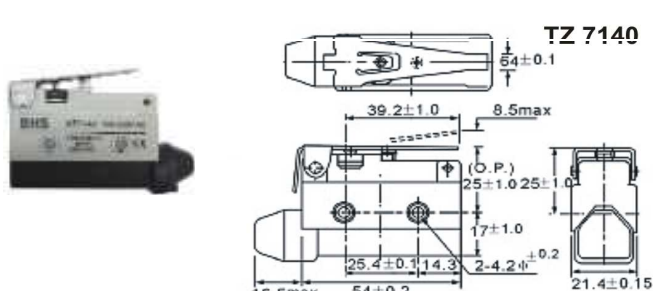


Figura 7

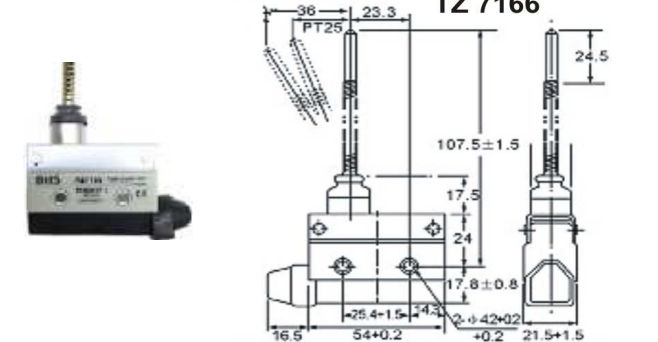


Figura 9

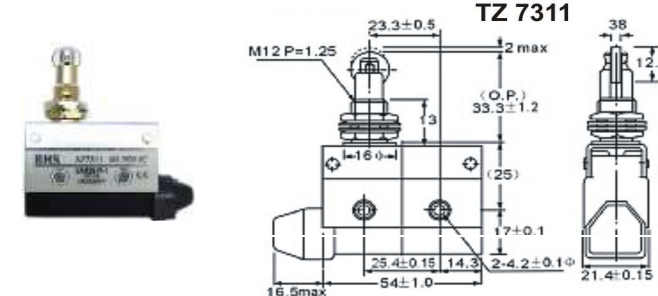


Figura 2

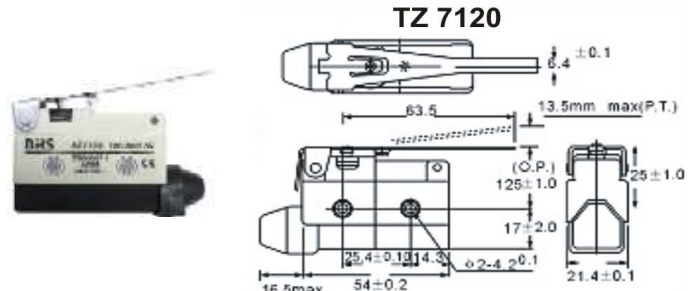


Figura 4

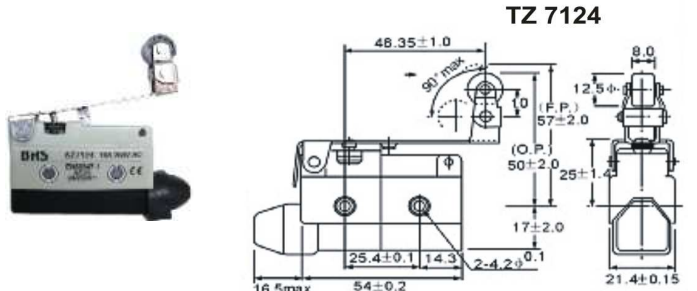


Figura 6

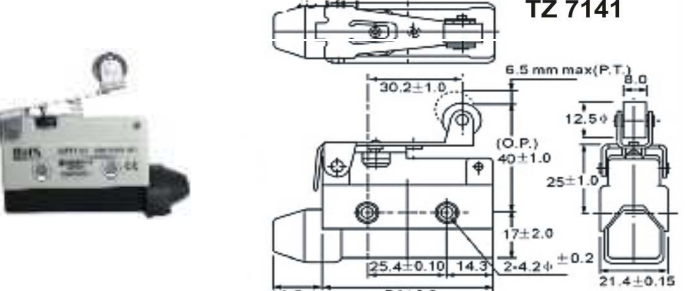


Figura 8

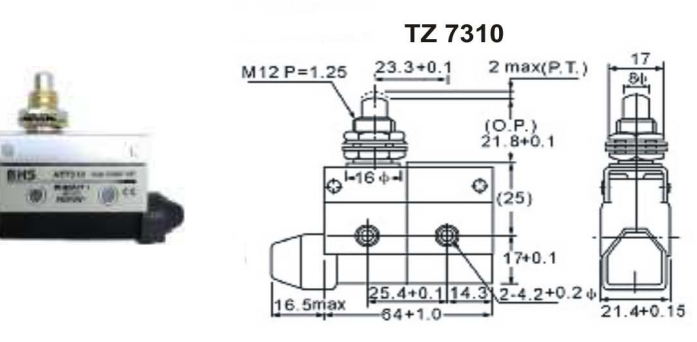


Figura 10

